
**ДАТЧИК ДАВЛЕНИЯ
ДЛЯ
ЖИДКОСТИ И ПАРА**

SPW 1..



ПАСПОРТ

РУКОВОДСТВО ПО УСТАНОВКЕ И ЭКСПЛУАТАЦИИ

- Активный датчик давления - 0... 10 В
- Установка резьбовая в кармане
- Рабочее напряжение ~ 24 В.

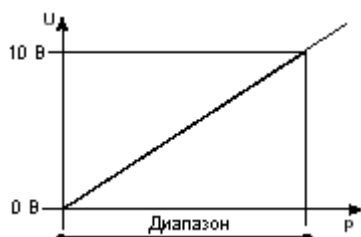
1. НАЗНАЧЕНИЕ

Датчик давления для горячей/холодной воды (гликоль макс 50 %) и пара. Не используйте жидкости с химическими добавками.

Датчик SPW 1.. может использоваться как для измерения так и для калибровки, если он соединен с контроллерами или считывающими устройствами со входом 0... 10 В.

2. РАБОТА

Датчик посылает сигнал 0... 10 В, который является пропорциональным выполненному измерению. Заводская установка не требует никакого дальнейшего регулирования.



3. УСТАНОВКА

Датчик снабжен разъемом (папа) с резьбой G1/2 “.

Он должен быть установлен в трубах без перепадов давления и турбулентностей, независимо от того, что расположение позволяет установку датчика.

Если используется с жидкостями с температурой выше 80°C или ниже 0°C и с паром, должна быть установлена муфта интервала.

4. МОДЕЛИ

Код	Диапазон Измерения (бар)	Избыточное давление		Выходной сигнал (-Вольт)	Температурное влияние (fs / ° C)
		Максимальное (2 x fs) (бар)	Разрушение (3 x fs)		
SPW 101	0... 1	2	3	0... 10	TC0 < 0.03 %
SPW 102	0... 2.5	5	7.5	0... 10	TC0 < 0.03 %
SPW 106	0... 6	12	18	0... 10	TC0 < 0.03 %
SPW 116	0... 16	32	48	0... 10	TC0 < 0.03 %

5. ТЕХНИЧЕСКИЕ ХАРАКТЕРИСТИКИ

· Датчик:

прикладной диапазон
константа времени
Сигнал на выходе
Линейность, гистерезис и повторяемость:

видит доступные модели
5 мс
0... 10 В
$\pm 0.3\% \text{ fs}$

· Электрические:

Источник электропитания:

-18... 33В
~ 24В

Частота

50 гц

Ток потребления

5 мА

Нагрузка электрическая

10 кОм

· Механические:

Материалы:

датчик

керамический

уплотнитель

CR (Неопрен)

Входные отверстия Давления:

отверстие с резьбой G1/2 "

Температура:

при работе:

-40... 80°C

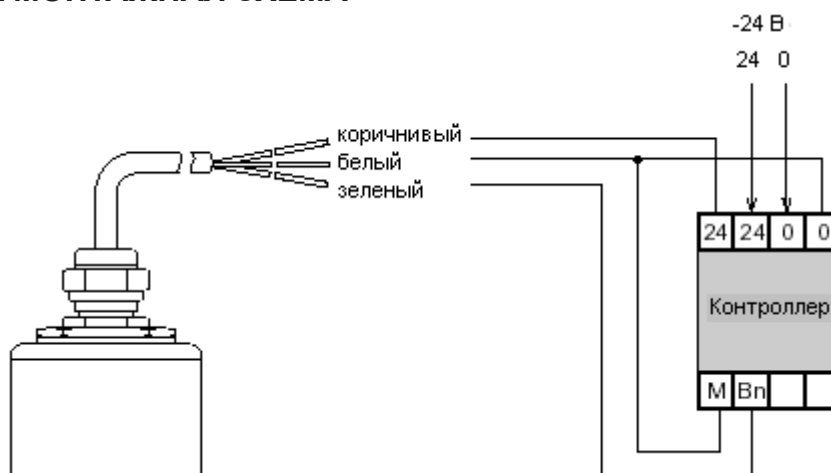
при хранении:

0... 80°C

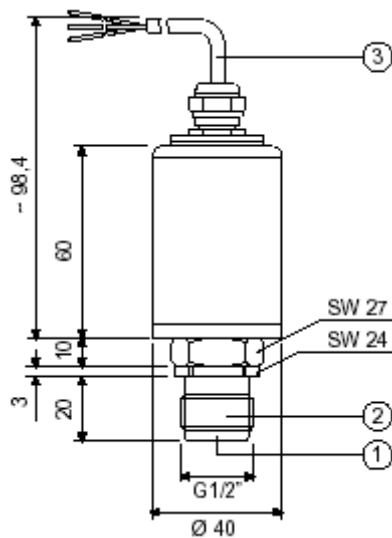
Вес:

280 г

6. МОНТАЖНАЯ СХЕМА



7. ГАБАРИТЫ



- 1 - входное отверстие давления
- 2 - крепление датчика
- 3 - сигнальный кабель