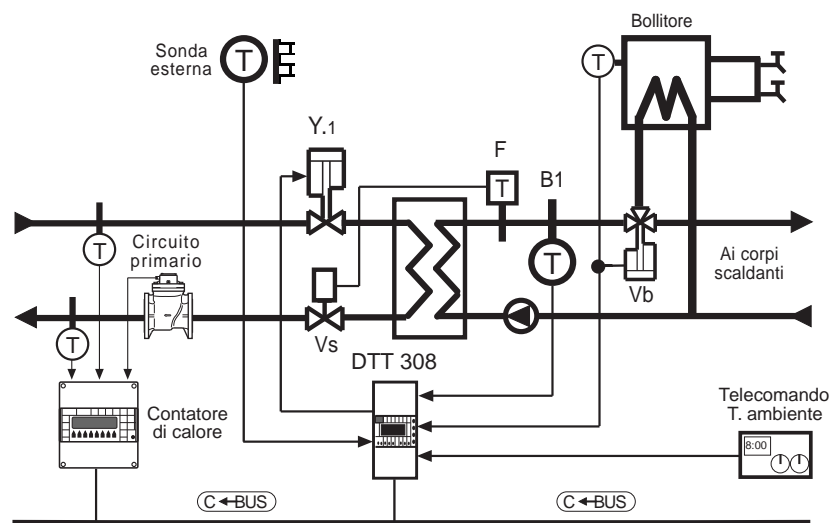


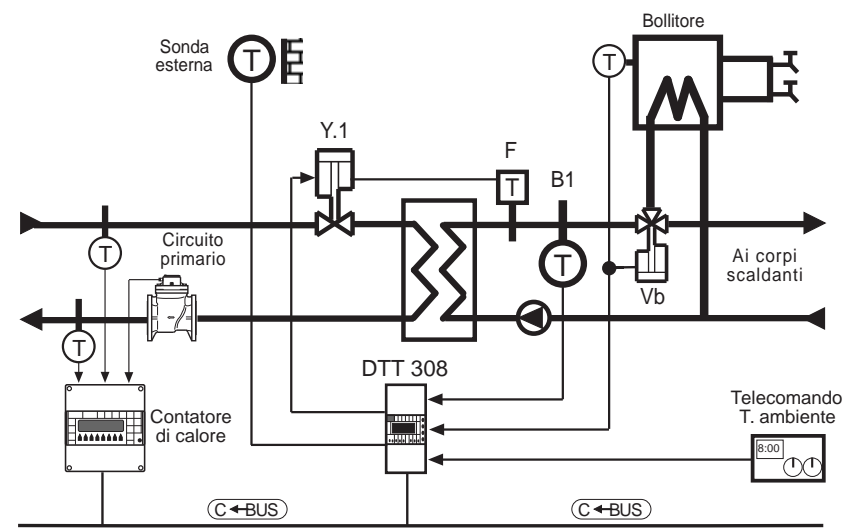
Le caratteristiche di questo impianto sono :

- Adatto ad acqua non surriscaldata
- Temperatura di mandata al secondario con più possibilità :
 - Costante e prefissabile quando il bollitore deve essere alimentato (scatta il termostato)
 - Variabile con la curva climatica, con due temperature ambiente prefissabili dal telecomando, con o senza orologio.
 - Il termostato del bollitore commuta la valvola per escludere l'impianto di riscaldamento, dando la precedenza all'acqua sanitaria.
- Dispositivo di sicurezza semplificato con termostato ed elettrovalvola



Le caratteristiche di questo impianto sono :

- Adatto ad acqua surriscaldata
- Temperatura di mandata al secondario con più possibilità :
 - Costante e prefissabile quando il bollitore deve essere alimentato (scatta il termostato)
 - Variabile con la curva climatica, con due temperature ambiente prefissabili dal telecomando, con o senza orologio.
 - Il termostato del bollitore commuta la valvola per escludere l'impianto di riscaldamento, dando la precedenza all'acqua sanitaria.
- Dispositivo di sicurezza con termostato che agisce direttamente sulla valvola
- Valvola di regolazione ad attuatore con richiusura automatica



Le caratteristiche di questo impianto sono

- Adatto ad acqua non surriscaldata
- Temperatura di mandata al secondario costante e prefissabile
- Comando acceso-spento
- Dispositivo di sicurezza semplificato con termostato ed elettrovalvola

