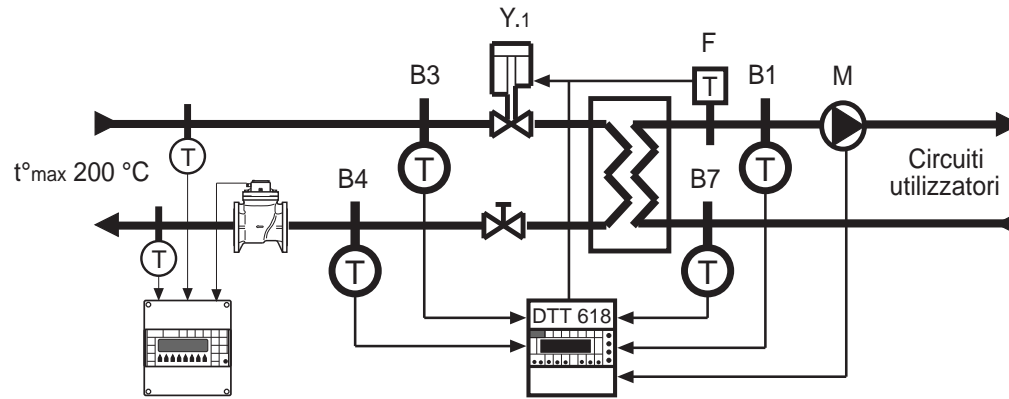


- Regolazione di temperatura a punto fisso
- Primario ad alta temperatura



- Regolazione di temperatura variabile su richiesta impianto di riscaldamento climatico e a punto fisso su richiesta impianto di produzione acqua calda
- Primario ad alta temperatura

