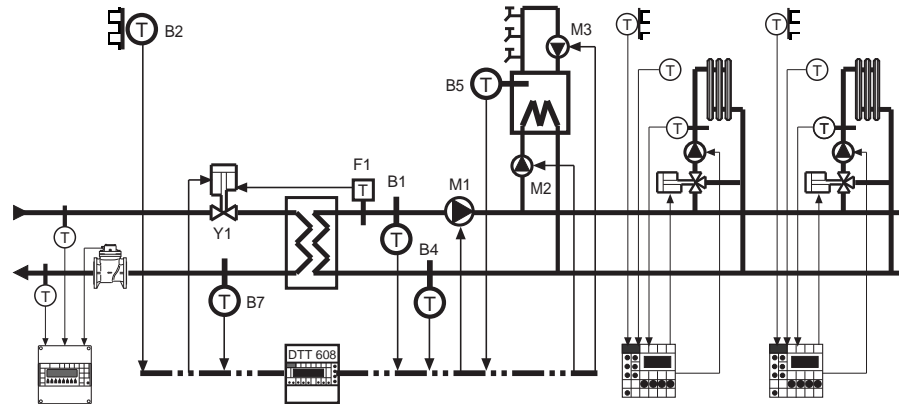


- Regolazione temp. collettore in funzione della temp. richiesta dai regolatori riscaldamento (C-Ring) con comando modulante valvola primario e comando ad orari pompa collettore.
- Regolazione a punto fisso temp. acqua calda con comando On-Off pompa accumulo e pompa collettore, comando ad orari pompa di circolazione.



- Con TLR disponibile a periodi orari e con pompa primario TLR per accumulo acqua calda.
- Regolazione temp. collettore in funzione della temp. richiesta dai regolatori riscaldamento (C-Ring) con comando modulante valvola primario e comando ad orari pompa collettore.
- Regolazione a punto fisso temp. acqua calda con comando On-Off pompa accumulo e pompa collettore, comando ad orari pompa di circolazione.

