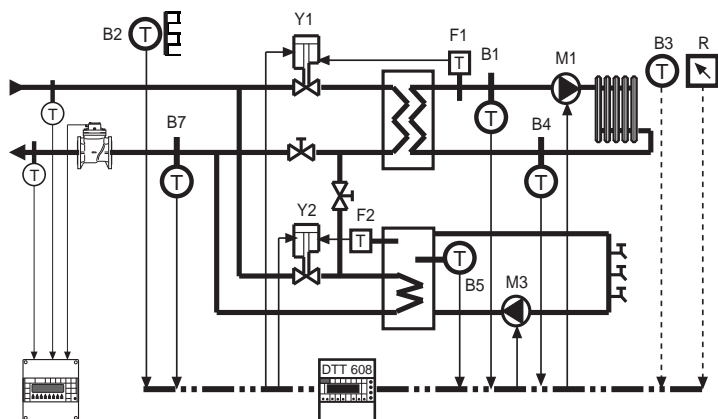
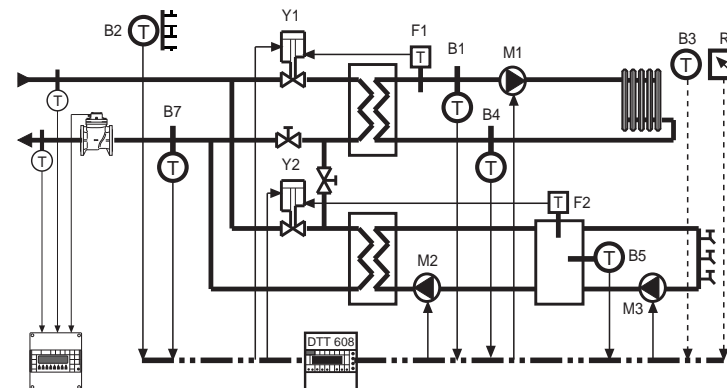


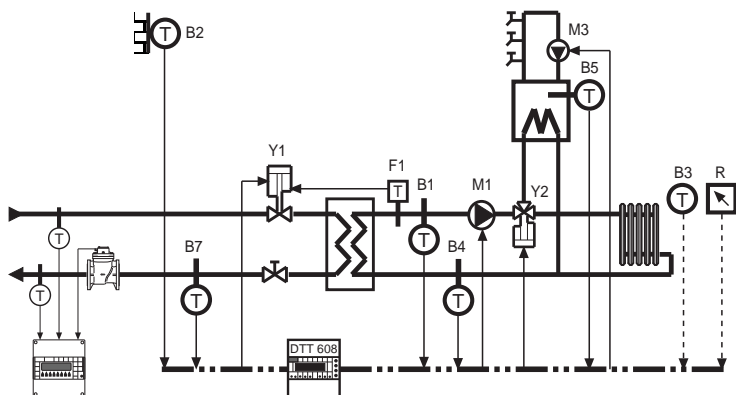
- Regolazione climatica della temp.di mandata riscaldamento con comando modulante valvola primario e comando ad orari pompa circuito riscaldamento.
- Regolazione a punto fisso della temp. accumulo acqua calda con comando On-Off valvola primario e comando ad orari pompa di distribuzione.



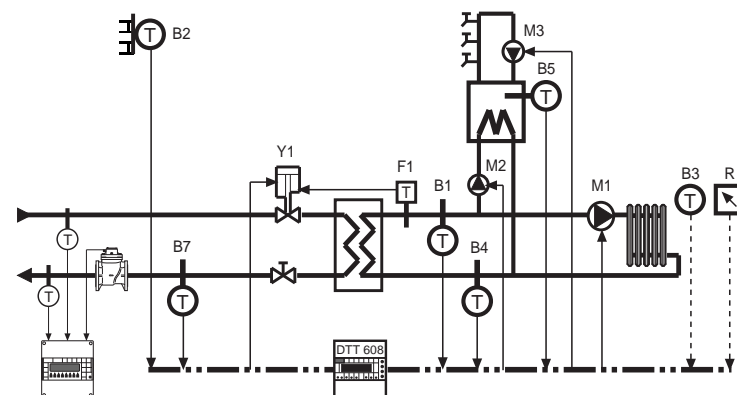
- Regolazione climatica della temp.di mandata riscaldamento con comando modulante valvola primario e comando ad orari pompa circuito riscaldamento.
- Regolazione a punto fisso della temp. accumulo acqua calda con comando On-Off valvola primario e pompa carico accumulo, comando ad orari pompa di distribuzione.



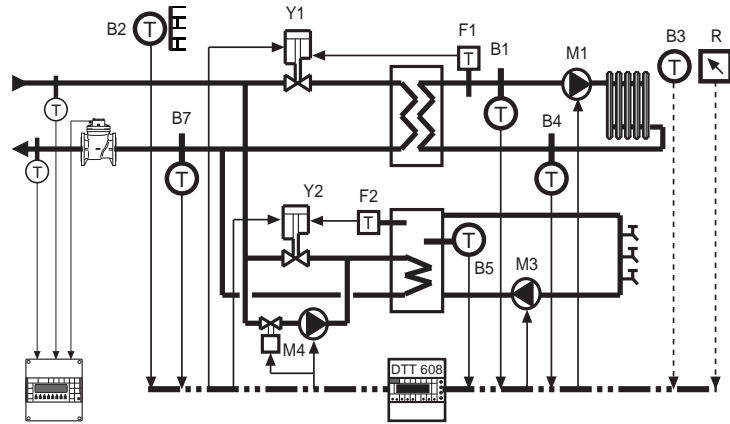
- Regolazione climatica della temp.di mandata riscaldamento con comando modulante valvola primario e comando ad orari pompa circuito riscaldamento.
- Regolazione a punto fisso temp. accumulo acqua calda con comando On-Off valvola deviatrice e pompa del circuito di riscaldamento, comando ad orari pompa di distribuzione.



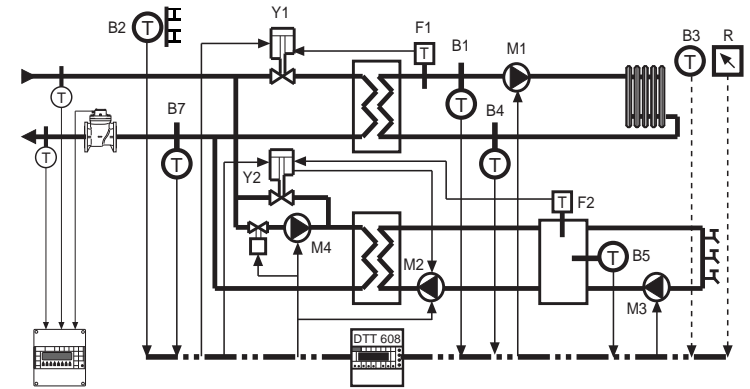
- Regolazione climatica della temp.di mandata riscaldamento con comando modulante valvola primario e comando ad orari pompa circuito riscaldamento.
- Regolazione a punto fisso temp. accumulo acqua calda con comando On-Off pompa accumulo e priorità sulla pompa riscaldamento, comando ad orari pompa di distribuzione.



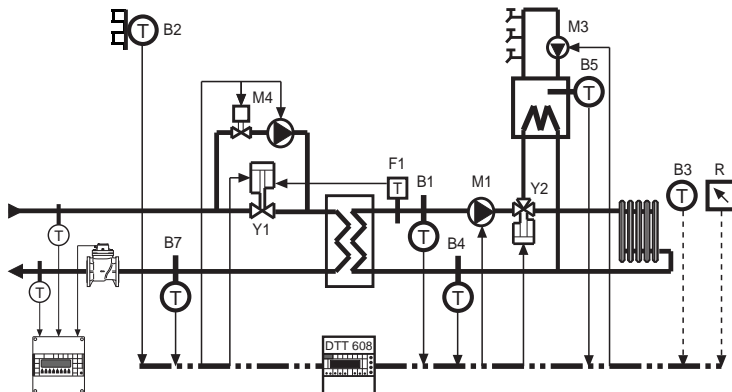
- Con TLR disponibile a periodi orari e con pompa primario TLR per accumulo acqua calda.
- Regolazione climatica della temp.di mandata riscaldamento con comando modulante valvola primario e comando ad orari pompa circuito riscaldamento.
- Regolazione a punto fisso della temp. accumulo acqua calda con comando On-Off valvola primario e comando ad orari pompa di distribuzione.



- Con TLR disponibile a periodi orari e con pompa primario TLR per accumulo acqua calda.
- Regolazione climatica della temp.di mandata riscaldamento con comando modulante valvola primario e comando ad orari pompa circuito riscaldamento.
- Regolazione a punto fisso della temp. accumulo acqua calda con comando On-Off valvola primario e pompa carico accumulo, comando ad orari pompa di distribuzione.



- Con TLR disponibile a periodi orari e con pompa primario TLR per accumulo acqua calda.
- Regolazione climatica della temp.di mandata riscaldamento con comando modulante valvola primario e comando ad orari pompa circuito riscaldamento.
- Regolazione a punto fisso temp. accumulo acqua calda con comando On-Off valvola deviatrice e pompa del circuito di riscaldamento, comando ad orari pompa di distribuzione.



- Con TLR disponibile a periodi orari e con pompa primario TLR per accumulo acqua calda.
- Regolazione climatica della temp.di mandata riscaldamento con comando modulante valvola primario e comando ad orari pompa circuito riscaldamento.
- Regolazione a punto fisso temp. accumulo acqua calda con comando On-Off pompa accumulo e priorità sulla pompa riscaldamento, comando ad orari pompa di distribuzione.

