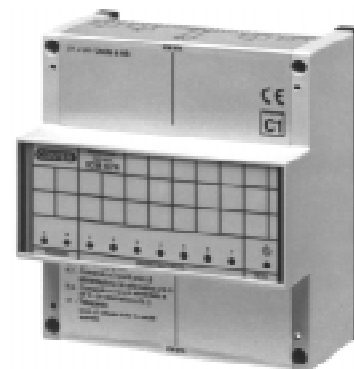


INSERITORE A GRADINI

ICM 674 C1



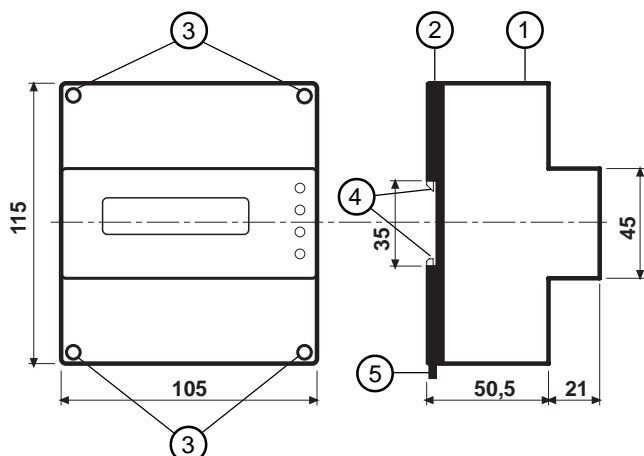
- Trasforma un segnale modulante a 3 punti in 7 comandi On-Off in cascata
- Alimentazione 24 V~ , montaggio su profilato DIN

1. IMPIEGO

È utilizzato per trasformare un segnale modulante a 3 punti, proveniente da un regolatore, in 7 comandi On-Off in cascata per l'inserimento di apparecchi elettrici a più stadi:

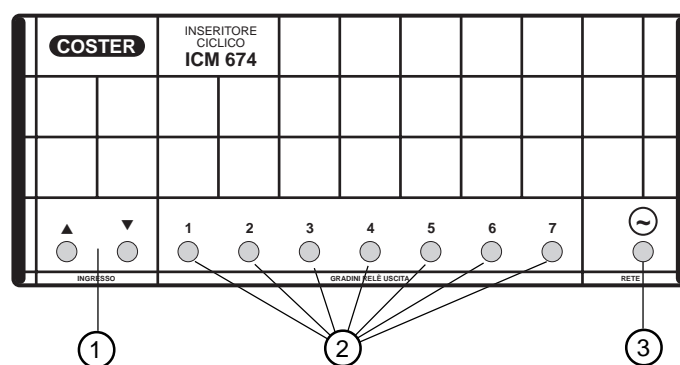
- caldaie
- refrigeratori
- resistenze elettriche
- ecc.

2. DIMENSIONI DI INGOMBRO



- 1 - Calotta di protezione dei componenti elettronici
- 2 - Base di supporto con trasformatore, relè e morsettiere
- 3 - Viti di fissaggio calotta-base
- 4 - Ganci di bloccaggio profilato DIN
- 5 - Leva di sgancio profilato DIN

3. PANNELLO FRONTALE

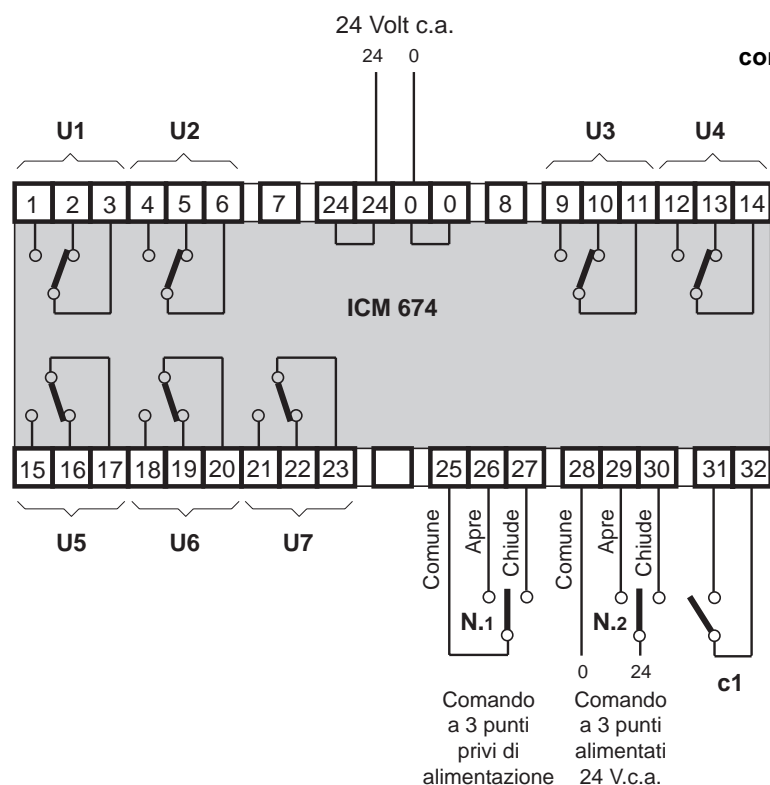


- Led di segnalazione :
- 1 - Apre - chiude segnale di ingresso
 - 2 - Relè d'uscita
 - 3 - Alimentazione

4. DATI TECNICI

Alimentazione	24 Volt c.a. ± 10%	Norme di costruzione	CEI
Frequenza	50 ... 60 Hz	Contenitore	Modulo DIN 6E
Assorbimento	5 VA	Fissaggio	su profilato DIN 35
Protezione	IP40	Materiali:	
Radiodisturbi	VDE0875/0871	base inferiore	NYLON
Prova di vibrazione	con 2g (DIN 40 046)	calotta superiore	ABS
Contatti d'uscita privi di alimentazione:		Temperatura ambiente:	
tensione massima applicabile	250 Volt c.a.	funzionamento	0 ... 45 °C
portata massima	5 (1) Amp	immagazzinaggio	- 25 ... + 60 °C
Tempo corsa totale inseritore	150...170 sec.	Umidità ambiente	classe F DIN 40040
		Peso	1,0 kg

5. SCHEMA ELETTRICO



Segnale di comando Y = 0% : relè tutti diseccitati, segnalazioni spente

- U1 = contatti 1-3 aperto, 2-3 chiuso
- U2 = contatti 4-6 aperto, 5-6 chiuso
- U3 = contatti 9-11 aperto, 10-11 chiuso
- U4 = contatti 12-14 aperto, 13-14 chiuso
- U5 = contatti 15-17 aperto, 16-17 chiuso
- U6 = contatti 18-20 aperto, 19-20 chiuso
- U7 = contatti 21-23 aperto, 22-23 chiuso

Segnale di comando Y = 100% : relè tutti eccitati, segnalazioni accese

- U1 = contatti 1-3 chiuso, 2-3 aperto
- U2 = contatti 4-6 chiuso, 5-6 aperto
- U3 = contatti 9-11 chiuso, 10-11 aperto
- U4 = contatti 12-14 chiuso, 13-14 aperto
- U5 = contatti 15-17 chiuso, 16-17 aperto
- U6 = contatti 18-20 chiuso, 19-20 aperto
- U7 = contatti 21-23 chiuso, 22-23 aperto

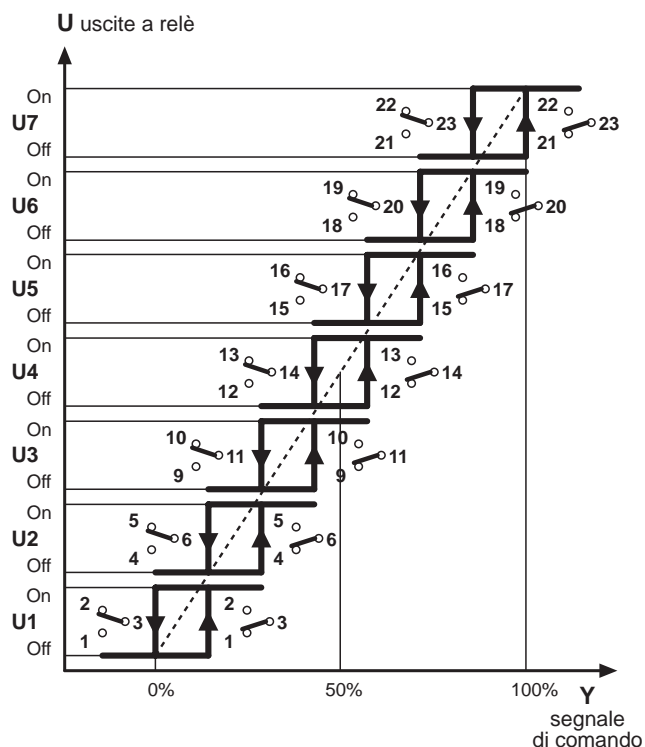
Attenzione !
Il regolatore di comando deve essere configurato
con TEMPO CORSA SERVOMOTORE = 150...170 secondi

U 1...7 – Uscite a relè

N.1 – Contatti relè di comando privi di alimentazione
 (in alternativa a N.2)

N.2 – Contatti relè di comando alimentati a 24 Volt c.a.
 (in alternativa a N.1)

c1 – TeleSpento (c1 chiuso = relè uscite diseccitati)



6. UBICAZIONE

L'inseritore deve essere ubicato in ambienti asciutti, rispettando le condizioni ambiente ammesse come da "Dati Tecnici". Se ubicato in ambienti classificati "di pericolo" deve essere installato in quadri elettrici costruiti secondo le norme vigenti in base alla classe di pericolosità.

Può essere installato a fondo quadro su profilato DIN o in quadri modulari DIN.

7. COLLEGAMENTI ELETTRICI

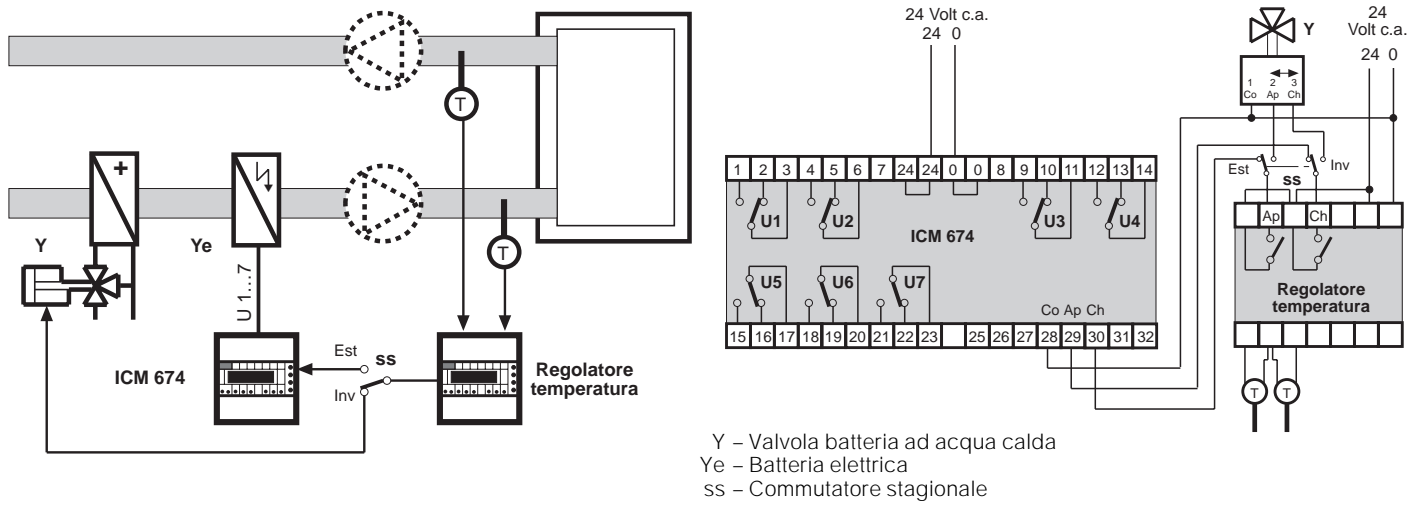
Procedere come segue :

- Separare la base dalla calotta (2.1) svitando le 4 viti (2.3)
- Montare la base sul profilato DIN e controllare che i ganci (2.4) la blocchino correttamente
- Eseguire i collegamenti elettrici come da schema rispettando le normative vigenti e usando conduttori da :
 - 1,5 mm² per la tensione di alimentazione e le uscite di comando a relè.
 - 1 mm² per il segnale di comando in entrata e il telecomando.
- Inserire la tensione di alimentazione (24 V~) e controllarne la presenza ai morsetti 24 e 0.
- Togliere tensione, rimontare la calotta sulla base /morsettiera e fissarla con le 4 viti (2.3).

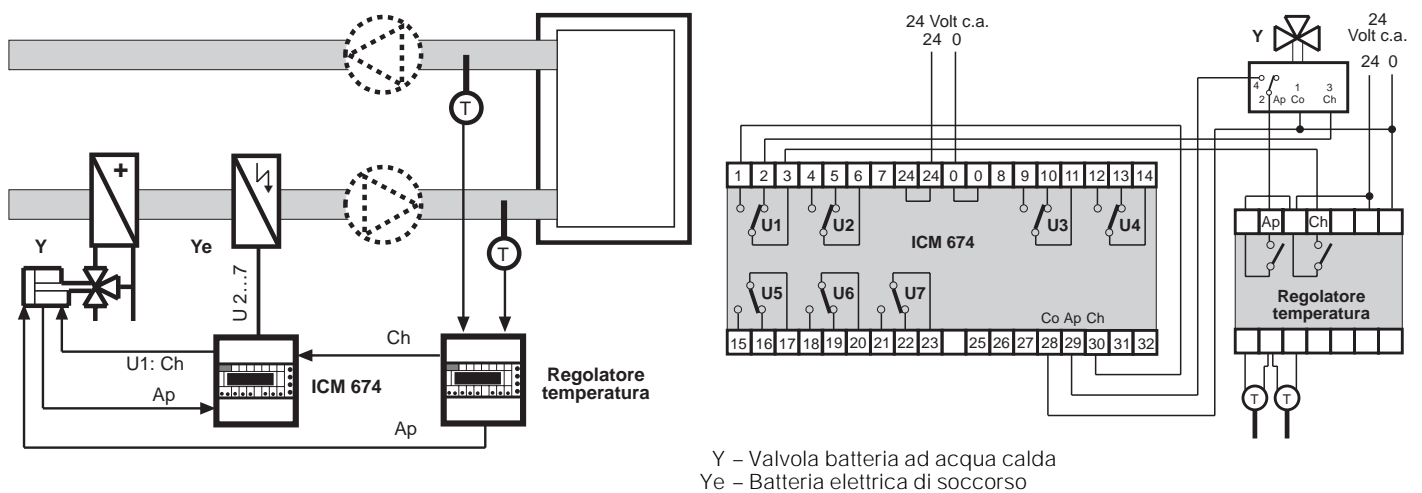
Si consiglia di non inserire più di due cavi in un unico morsetto del regolatore, se necessario utilizzare morsetti esterni.

8. ESEMPI IMPIANTISTICI

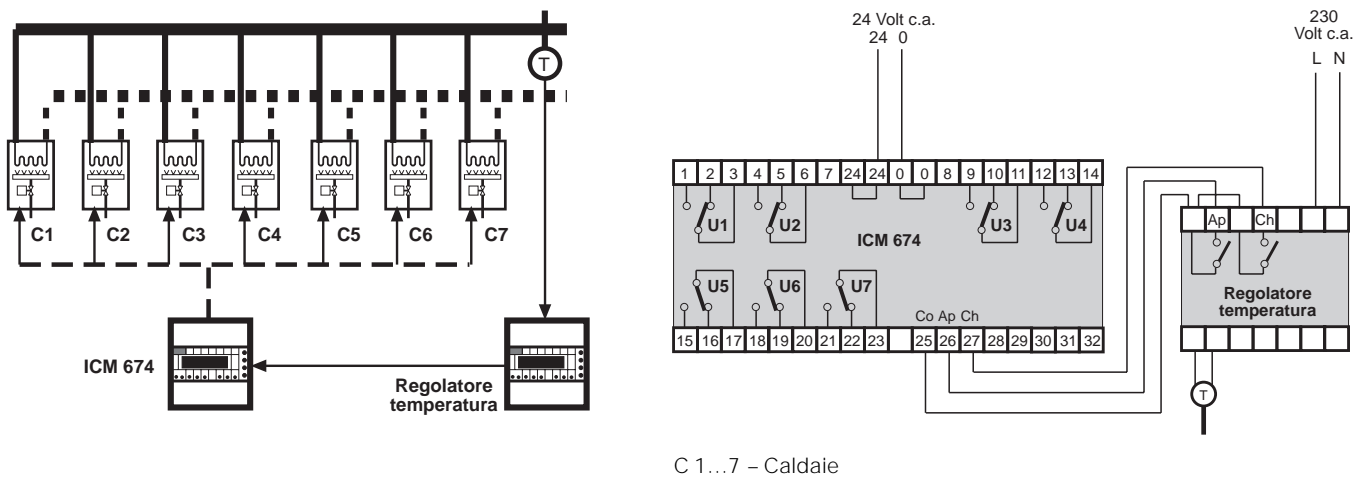
8.1 Centrale di trattamento aria con batteria di riscaldamento ad acqua calda e batteria elettrica in alternativa stagionale



8.2 Centrale di trattamento aria con batteria di riscaldamento ad acqua calda e batteria elettrica di soccorso



8.3 Batteria di caldaie in cascata





Capitale Sociale € 2.400.000 int. ver.
C.C.I.A.A. BRESCIA N° REA 212993
-PI 00542780986-
CF e N° Iscr. Reg. Imp. 00856030150

20132 Milano Via San G.B. De La Salle, 4/a	Amministrazione e Vendita Tel. +39.02.2722121 (TI) Tel. +39.02.45476193 (FW) Fax +39.02.2593645
00146 Roma Viale G. Marconi, 437	Uff. Regionale Centro-Sud Tel. +39.06.5573330 Fax +39.06.5566517
25048 Edolo (BS) Via Gen. Treboldi 190/192	Ricevimento Ordini Tel. +39.0364.7732.00/02 Fax +39.0364.770016
Web: www.coster.info	E-mail: info@coster.info

INFORMAZIONI TECNICHE



D 231134