

MODEM GSM PERIFERICO DUAL-BAND

C ←BUS

GSM 822

- Utilizza reti di telecomunicazioni digitali GSM 900/1800 MHz.
- Comunica con i modem centrali da tavolo .



1.IMPIEGO

Il modem GSM 822 trova impiego nei sistemi di telegestione "TELECOSTER", installato nelle postazioni remote (es. centrali termiche), per la comunicazione dati da e per le postazioni centrali.

2.FUNZIONI

Il modem GSM 822 è un modem E-GSM dual-band (900/1800MHz) con velocità di trasmissione configurato da 2400 a 14400 bps in modalità non trasparente (con correzione di errore).

La velocità minima di comunicazione in rete è 2400 bps, quindi non può essere chiamato con modem che supportano velocità in rete inferiori, come per esempio il modem da tavolo COSTER mod. MCT 710.

Supporta i comandi AT+ in conformità alla norma ETSI GSM 07.05 & 07.07 e V.25ter.
L'interfaccia digitale è conforme alle Raccomandazioni ITU-T V.24 e V.28.
È dotato di un autodiagnosi che fornisce l'indicazione di presenza di campo GSM.

3.NORMATIVE DI RIFERIMENTO

Le specifiche di protocollo sono basate sulle seguenti norme:

- ETSI GSM 07.07 : European digital cellular telecommunication system (phase 2). At command set for GSM Mobile Equipment.
- ETSI GSM 07.05 : European digital cellular telecommunication system (phase 2). Use of DTE/DCE interface for Short Message service and cell broadcast service.
- ITU-T V.25ter : "serial asynchronous automatic dialling and control"

4.ACCESSORI MODEM

Sigla	Descrizione
APA 812	Cavo di m. 5 per prolunga antenna modem GSM 712 e GSM 822
ACM 822	Cavetto seriale per il collegamento diretto al PC
ALM 688	Alimentatore tamponato

5.DATI TECNICI

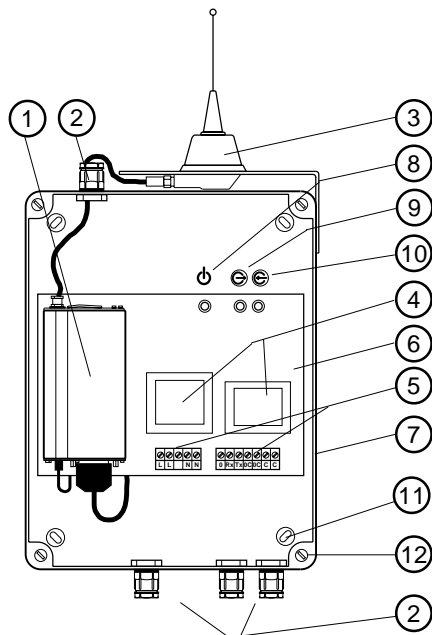
• Trasmissione dati:

Formato dati	asincrono start-stop
Formato dei caratteri	8 bits dati, 1 bit stop
	parità odd/even/none
Velocità di trasmissione	2400 ÷ 14400 bps
Standard di trasmissione	V.24, V.25
Modo di trasmissione	full duplex
Velocità di interfaccia	300 bps ÷ 115,2 Kbps
Interfaccia DTE	conforme ITU-T V.24/V.28 attestata su connettore femmina 15 pins SUB D
Controllo di traffico	RTS/CTS
Potenza RF in uscita (max)	33 dBm ± 2 dB (900) 30 dBm ± 2 dB (1800)
Antenna RF	connettore SMA

• Elettriche e meccaniche:

Alimentazione	230 V ~ ± 10 %
Frequenza	50 ... 60 Hz
Assorbimento	5 VA
Protezione sovratensione	fusibile autoripristinante
Grado di protezione elettrica	IP 54
Norme di costruzione	CEI
Temperatura ambiente:	
- funzionamento	- 20 ÷ + 55 °C
- immagazzinaggio	- 25 ÷ + 70 °C
Dimensioni	195 x 97 x 250 mm (L x P x H)
Peso	1,40 kg

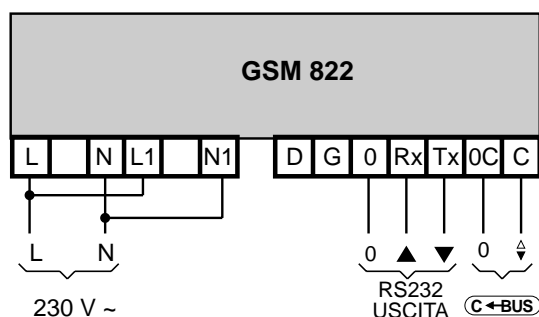
6.PANNELLO FRONTALE



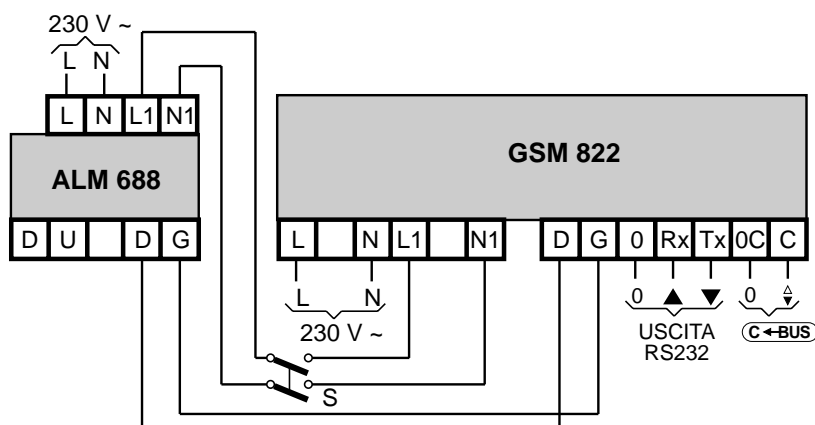
- 1 - modem GSM dual-band
- 2 - passacavi tipo PG 7
- 3 - antenna esterna
- 4 - trasformatori
- 5 - morsettiere per collegamenti elettrici
- 6 - circuito di alimentazione modem e di interfaccia RS232/C-BUS
- 7 - scatola di contenimento IP 54
- 8 - led di segnalazione rete
- 9 - led di segnalazione trasmissione dati
- 10 - led di segnalazione ricezione dati
- 11 - fori per installazione a parete
- 12 - viti fissaggio calotta superiore

7.SCHEMI ELETTRICI

• Senza alimentatore tamponato



• Con alimentatore tamponato ALM 688.



L - N - alimentazione elettrica dalla rete (230 V~)

L1 - N1 - alimentazione elettrica dalla rete o dall'alimentatore tamponato ALM 688 (230 V~)

D - G - alimentazione elettrica in corrente continua dall'alimentatore tamponato (18 V =)

S - sezionatore bipolare (consigliato)

RS232 - uscita seriale RS 232 a disposizione per il collegamento verso le apparecchiature Coster dotate di ingresso seriale RS 232

C-BUS - uscita parallela per il collegamento verso le apparecchiature Coster dotate di ingresso parallelo C-BUS.

8. MONTAGGIO E COLLEGAMENTI

L'apparecchio deve essere ubicato in ambienti asciutti con temperatura non superiore a 55°C e lontano da possibili perdite o spruzzi d'acqua.

L'apparecchio deve essere installato a parete, con l'antenna ubicata in zone coperte dal gestore telefonico scelto:

- Verificare che la parete dove è prevista l'installazione del modem sia in zona coperta dal gestore telefonico scelto, nel caso di mancanza di segnale provare con una parete diversa, oppure prevedere l'installazione dell'antenna in un luogo diverso dal modem utilizzando l'apposita prolunga.
- Svitare le 4 viti (6.12) che fissano la calotta superiore alla base e separare le due parti.
- Fissare a parete il modem utilizzando gli appositi fori di fissaggio (6.11).
- Eseguire i collegamenti elettrici seguendo scrupolosamente gli schemi sopra riportati e le normative vigenti, utilizzando i passacavi PG 7 (6.2) per il passaggio dei cavi.
- Si consiglia di non inserire più di due fili in un unico morsetto del modem.
- Per i collegamenti di alimentazione dell'apparecchio si consiglia di utilizzare normali conduttori in rame di almeno 1,5 mm².
- Per i collegamenti dell'anello di comunicazione dati (C-Bus) utilizzare un normale cavetto a due fili almeno da 1mm², attenzione rispettare scrupolosamente la polarità, è consigliabile l'utilizzo di fili di colore diverso.
- Verificare con un tester che non ci siano cortocircuiti od interruzioni sull'alimentazione e sul circuito C-Bus.
- Dare l'alimentazione (230 V~) e controllare con un tester sui morsetti L - N e L1 - N1 che sia corretta.
- Togliere l'alimentazione, rimontare la calotta sulla base fissando le 4 viti (6.12).

9. LA SCHEDA TELEFONICA "SIM CARD"

ATTENZIONE: all'atto dell'ordine di acquisto del modem GSM 822 deve essere specificato anche il gestore telefonico utilizzato in modo che il modem venga preconfigurato correttamente.

• Acquisto della scheda telefonica.

Per l'acquisto delle schede telefoniche "SIM CARD" si consiglia di rivolgersi ai consulenti per reti aziendali del gestore telefonico scelto.

All'acquisto è indispensabile:

- richiedere una scheda abilitata alla trasmissione ed alla ricezione di dati e fax.
 - Normalmente, in questi casi, il gestore telefonico scelto fornirà una SIM dotata di tre numeri telefonici:
 - un numero denominato "VOCE" da utilizzare per le chiamate telefoniche voce.
 - un numero denominato "FAX" da utilizzare per la comunicazione telefax.
 - un numero denominato "DATI" da utilizzare per la telegestione.
- richiedere le seguenti modalità di comunicazione dati : velocità 9600 BPS - Asincrono - "NON TRASPARENTE".

• Inserimento della scheda telefonica nel GSM 822

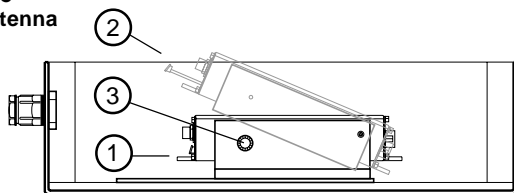
ATTENZIONE: prima di inserire la scheda telefonica nel modem GSM 822 è indispensabile disabilitare il codice PIN della scheda stessa.

Per effettuare questa operazione utilizzare un apparecchi telefonico cellulare GSM, inserire la scheda telefonica in oggetto nel telefono cellulare, quindi, seguendo le istruzioni dell'apparecchio stesso, disabilitare il codice PIN della scheda telefonica.

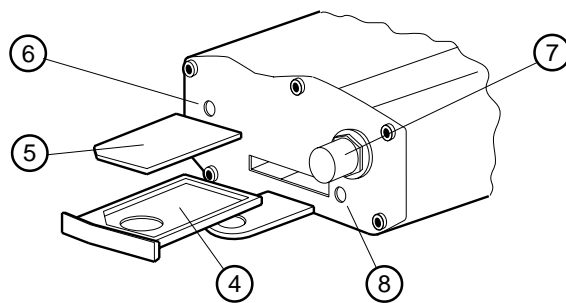
Le operazioni da effettuare per installare la scheda telefonica nel GSM 822 sono:

- accertarsi che il modem GSM 822 sia spento, **È ASSOLUTAMENTE VIETATO INSERIRE O RIMUOVERE LA SCHEDA TELEFONICA MENTRE IL MODEM È ACCESO. EFFETTUARE TALI OPERAZIONI A MODEM SPENTO.**
- togliere il coperchio trasparente svitando le 4 viti (6.12) che lo fissano alla base e separare le due parti.
- svitare le vite di fissaggio (9.3) e, facendo trazione con le dita di una mano, sollevare il modem in modo da poter operare sul frontalino dell'apparecchio (come indicato da 9.1 a 9.2).
- premere, con un oggetto appuntito, il pulsante giallo (9.8) per estrarre l'alloggiatore della scheda telefonica.
- inserire la scheda telefonica nell'apposito alloggiatore facendo attenzione al giusto verso di alloggiamento.
- reinserire l'alloggiatore nel modem ed alimentarlo.

lato antenna



- 1 - posizione normale del GSM 822
- 2 - posizione sollevata del GSM 822
- 3 - vite di fissaggio modem
- 4 - alloggiatore della scheda telefonica
- 5 - scheda telefonica



- 6 - led rosso indicatore di campo
- 7 - connettore dell'antenna
- 8 - bottone giallo per estrarre l'alloggiatore della Scheda telefonica

• Indicatore di campo telefonico

Il led rosso posto sul frontale del GSM822 (9.6) ha il compito di indicare lo stato del modem GSM 822:

- **led off (spento)** : modem non pronto;
- **led on (acceso)** : ricerca campo;
- **led lampeggiante lentamente** : presenza di campo;
- **led lampeggiante velocemente** : modem in trasmissione;

Per conoscere esattamente la qualità del segnale di campo si deve:

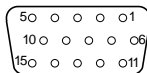
- collegare il GSM 822 ad un computer (con SIM inserita ed alimentato) e
- tramite un programma di comunicazione o utilizzando il programma di telegestione SWC 701, inviare al modem il comando "**AT+CSQ**";
- quindi leggere la risposta proveniente dal GSM 822:
 - risposta: da **14 a 31** = il campo dovrebbe essere sufficiente.
 - risposta: da **0 a 13 e +99** = il campo non dovrebbe essere sufficiente.

10. CONFIGURAZIONE MODEM

- Scollegare la seriale del modem GSM dual-band (6.1) dalla base di interfaccia (6.6);
- Collegare alla porta seriale del modem, ora libera, un computer sul quale deve essere installato il programma di telegestione SWC 701;
- Andare in "IMPOSTAZIONI - RS232" del programma SWC 701, configurare correttamente la porta seriale utilizzata, il tipo di modem collegato (in questo caso scegliere la voce "GSM 822") e la correzione di errori in funzione della modalità di trasmissione dati utilizzata (9600 bps non trasparente);
- Premere il tasto "SALVA", al termine delle operazioni il modem è correttamente configurato per la telegestione "TELECOSTER";
- Ripristinare i collegamenti iniziali.

11. CONNETTORE SERIALE 15 PINS SUB D

Il connettore seriale utilizzato nel GSM 822 è di tipo a 15 pins SUB D, di seguito è riportata la tabella dei collegamenti di ciascun pin:



	PIN	UTILIZZO	DESCRIZIONE
SERIALE RS-232	1	DCD	Data Carrier Detect - Rilevata la Portante
	2	TX	Trasmission Data - Trasmissione dati
	6	RX	Receive Data - Ricezione dati
	7	DSR	Data Set Ready - Dati Pronti
	8	DTR	Data Terminal Ready - Terminale pronto
	9	GND	Signal Ground - Massa
	11	CTS	Clear to Send - Pronto ad inviare
	12	RTS	Request to Send - Richiesta di invio
	13	RI	Ring Indicator - Indicatore di chiamata in entrata
AUDIO	4	MICROFONO (+)	
	5	MICROFONO (-)	
	10	SPEAKER (+)	
	15	SPEAKER (-)	
	14	RESET	
	3	RISERVATO	

MF 10.12.01 Rev. : LB 05.11.03



20132 Milano
Via San G. B. De La Salle, 4/a

Amministrazione e Vendita
Tel. +39.02.2722121 (TI)
Tel. +39.02.45476193 (FW)
Fax +39.02.2593645



00146 Roma
Viale G. Marconi, 437

Uff. Regionale Centro-Sud
Tel. +39.06.5573330
Fax +39.06.5566517

Capitale Sociale € 2.400.000 int. ver.
C.C.I.A.A. BRESCIA N° REA 212993
-PI 00542780986-
CF e N° Iscr. Reg. Imp. 00856030150

25048 Edolo (BS)
Via Gen. Treboldi 190/192

Ricevimento Ordini
Tel. +39.0364.7732.00/02
Fax +39.0364.770016

Web: www.coster.info

E-mail: info@coster.info

INFORMAZIONI TECNICHE



UNI EN ISO 9002



THE INTERNATIONAL CERTIFICATION NETWORK
CISQ/CSQ cert.n°9115.COEE

D 23149