

SERVOMOTORI PER SERRANDE

CSM 43... – 83...



• **Servomotori per serrande da 4 m² (43...) e 8 m² (83...):**

- CSM 43... – 83... comando a 2 o 3 posizioni (ON-OFF)
- CSM 43.../C – 83.../C comando a 2 o 3 posizioni (ON-OFF) completo di 2 contatti ausiliari
- Possibilità di collegare in parallelo fino a 10 servomotori

1. IMPIEGO

Servomotori per le serrande degli impianti di ventilazione e condizionamento.

In momento torcente di 16 Nm (43...) e 32 Nm (83...) consente di azionare serrande fino a **4m² (43...)** e **8m² (83...)** a condizione che siano equilibrate nella manovra.

2. MODELLI DISPONIBILI

Sigla	Tensione	Assorbimento	Comando	Tempo di corsa	Contatti ausiliari di serie
CSM 438	230 V~, ± 10%	6.5 VA	On-Off	80 sec.	-
CSM 438/C	230 V~, ± 10%	6.5 VA	On-Off	80 sec.	2 in commutazione
CSM 434	24 V~, ± 20%	6.5 VA	On-Off	80 sec.	-
CSM 434/C	24 V~, ± 20%	6.5 VA	On-Off	80 sec.	2 in commutazione
CSM 838	230 V~, ± 10%	6 VA	On-Off	140 sec.	-
CSM 838/C	230 V~, ± 10%	6 VA	On-Off	140 sec.	2 in commutazione
CSM 834	24 V~, ± 20%	6.5 VA	On-Off	140 sec.	-
CSM 834/C	24 V~, ± 20%	6.5 VA	On-Off	140 sec.	2 in commutazione

3. ACCESSORI

Sigla	Descrizione
ZKA	Leva per perni serrande (Ø 10...20 mm. ;ϕ 10...16 mm.).
ZKH	Leva per servomotore con perno di centratura.
ZKG	Giunto sferico di collegamento (usare aste filettate da 8 mm.).

4. ESECUZIONE

Servomotori elettrici a movimento rotativo, esenti da manutenzione, per fissaggio diretto tramite anello di blocco al perno della serranda con sporgenza minima di 35 mm e di diametro (Ø) da 10...20 mm; se quadrato da 10...16 mm.

I servomotori sono completi :

- del tasto, ubicato sul fianco della calotta, per il funzionamento manuale della serranda
- dell'arresto meccanico per limite della corsa angolare da 0...100%
- di pressacavi per il passaggio dei cavi per i collegamenti elettrici
- del blocchetto (interno alla calotta) per la commutazione del senso di rotazione (orario "R" o antiorario "L").
- della *staffa sagomabile anti torsione* di fissaggio alla parete o al canale dell'aria

5. DATI TECNICI

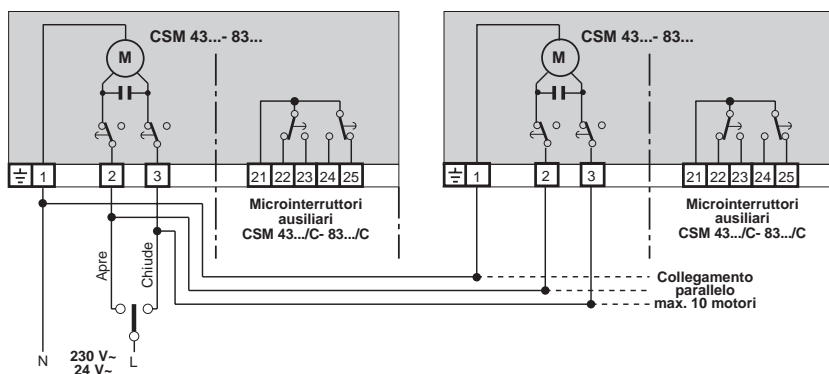
• **dei servomotori**

Tensione di alimentazione	vedere "Modelli disponibili"	Contatti ausiliari in commutazione senza potenziale (solo per CSM.../C) :	
Frequenza	50/60 Hz	tensione	250 V~
Assorbimento	vedere "Modelli disponibili"	corrente	3 (1,5) A
Momento torcente	16 N m (43...) e 32 N m (83...)	Punto di intervento:	
Tempo di corsa	vedere "Modelli disponibili"	regolabile	0...100% della corsa
Senso di rotazione	orario (R) o antiorario (L)	Temperatura ambiente ammessa :	
Angolo di rotazione :	95°	funzionamento	- 20...+50 °C
regolabile da	0...100%	trasporto e magazzino	- 30...+80 °C
Segnale di comando	vedere "Modelli disponibili"	Umidità ambiente	classe D, DIN 40040
Collegamenti elettrici :		Grado di protezione	IP 44 o IP 54 con PG11
alimentazione	2 o 3 fili da 0,75 mm ² min.	Massa (peso) :	1200 g
contatti ausiliari	2 o 3 fili da 0,75 mm ² min.		

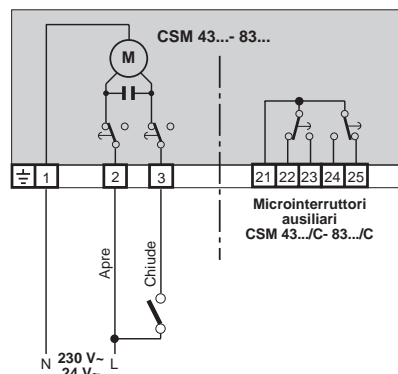
6. SCHEMI ELETTRICI

Servomotori CSM 43... - 43.../C- 83... - 83.../C

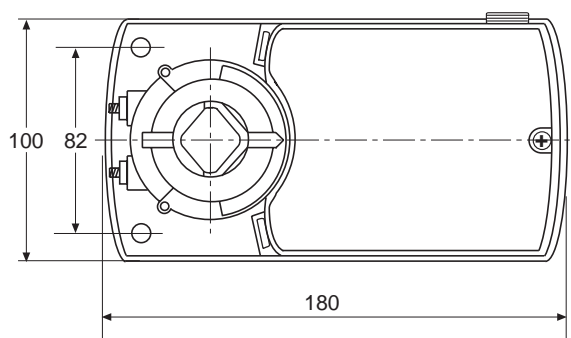
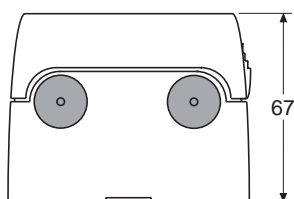
Comando a 3 posizioni (commutatore) e collegamento parallelo



Comando a 2 posizioni (interruttore)



7. DIMENSIONI D'INGOMBRO

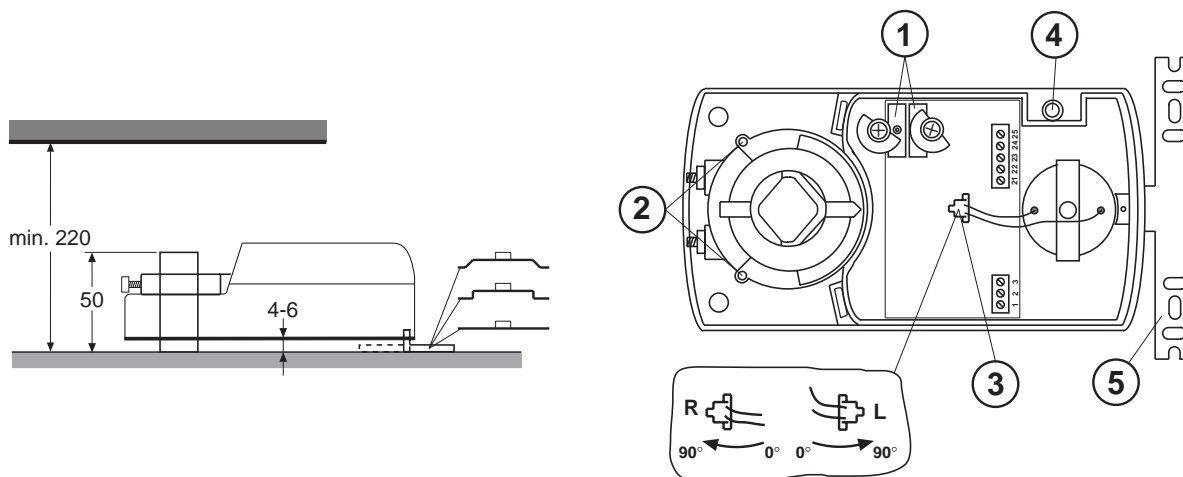


8. MONTAGGIO

I servomotori sono previsti per il montaggio **diretto**, senza impiego di accessori, ai perni di diametro (\varnothing) da 10...20 mm se quadrati da 10...16 mm delle serrande.

Per il senso di rotazione; orario (**R**) o antiorario (**L**) e la sporgenza minima dei perni della serranda, attenersi alle istruzioni di montaggio sotto riportate.

Eseguire i collegamenti elettrici rispettando lo schema corrispondente e le normative di sicurezza vigenti.



- 1 - Contatti ausiliari (destro-sinistro) ruotare per portarli in posizione
- 2 - Blocchetti per la limitazione angolo di rotazione (meccanico)
- 3 - Regolazione senso di rotazione orario **R** o antiorario **L** (girare il blocchettino come da figura)
- 4 - Pulsante comando manuale (per sbloccare premere verso il basso)
- 5 - Staffa di fissaggio antitorsione (sagomare in funzione del montaggio)



Capitale Sociale € 2.400.000 int. ver.
C.C.I.A.A. BRESCIA N° REA 212993
-PI 00542780986-

CF e N° Iscr. Reg. Imp. 00856030150

20132 Milano

Via San G.B. De La Salle, 4/a

00146 Roma

Viale G. Marconi, 437

25048 Edolo (BS)

Via Gen. Treboldi 190/192

Web: www.coster.info

Amministrazione e Vendita

Tel. +39.02.2722121 (TI)

Tel. +39.02.45476193 (FW)

Fax +39.02.2593645

Uff. Regionale Centro-Sud

Tel. +39.06.5573330

Fax +39.06.5566517

Ricevimento Ordini

Tel. +39.0364.7732.00/02

Fax +39.0364.770016

E-mail: info@coster.info

INFORMAZIONI TECNICHE

Numero Verde
800-COSTER
800-267837

UNI EN ISO 9002



CISQ/CSQ cert.n°9115.COEE

D 25034