

# SONDA DI PRESSIONE DIFFERENZIALE PER ARIA

## SDA 7..

- **Trasduttore di pressione differenziale attivo 0...10 V-**
- **Montaggio a parete su piastra (a corredo) o su guida DIN standard**
- **Alimentazione 24 V ~, protezione IP54**



### 1. IMPIEGO

Sonda di misura della differenza di pressione per aria o gas neutri.

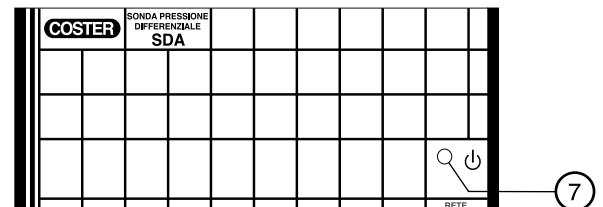
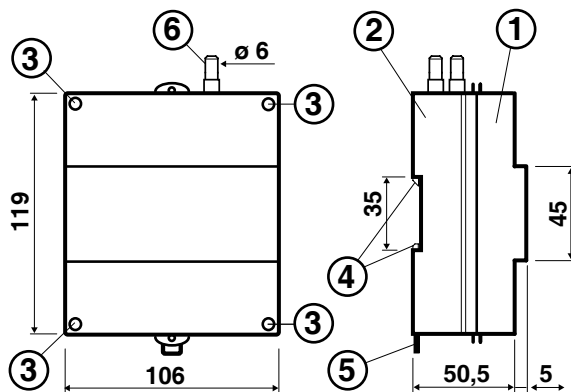
È normalmente utilizzata negli impianti di condizionamento, ventilazione e riscaldamento, per misurare la differenza di pressione tra due punti e può quindi essere utilizzata, ad esempio, per controllare la sovrappressione o la sottopressione tra:

- condotte d'aria e ambiente,
- ingresso e uscita di filtri nelle condotte d'aria.

### 2. MODELLI

Sigla	Campo di misura		Pressione massima		Segnale di uscita
	(Pa)	(mbar)	(Pa)	(mbar)	(Volt -)
<b>SDA 701</b>	0...100	0...1	5000	50	0...10
<b>SDA 703</b>	0...300	0...3	5000	50	0...10
<b>SDA 705</b>	0...500	0...5	5000	50	0...10
<b>SDA 730</b>	0...3000	0...30	5000	50	0...10

### 3. DIMENSIONI D'INGOMBRO E PANNELLO FRONTALE



- 1 - Calotta superiore
- 2 - Base inferiore
- 3 - Viti di chiusura
- 4 - Ganci di bloccaggio su guida DIN
- 5 - Leva di sgancio dalla guida DIN
- 6 - Prese per la misura di pressione
- 7 - Led di segnalazione della alimentazione

### 4. DATI TECNICI

<b>• Sensore:</b>			
- campo di misura	vedere i modelli a disposizione	Protezione	IP 54
- costante di tempo	< 10 ms	Compatibilità elettromagnetica	89/336 EEC
Segnale in uscita	0...10 V-	Radiodisturbi	VDE0875/0871
Precisione:		Prova vibrazioni	con 2g (DIN 40 046)
- SDA 701 - 703	± 3,5%	Norme di costruzione	CEI
- SDA 705	± 2%	<b>• Meccaniche:</b>	
- SDA 730	± 0,4%	Contenitore	Modulo DIN 6E
Linearità	± 0,3% fs	Fissaggio	su piastra o su guida DIN 35 mm
Isteresi	0,2% fs	Materiali:	
Influenza della temperatura:		- base inferiore	ABS
- tipica	± 0,02% fs	- calotta superiore	ABS
- min / max	- 0,04 / +0,04 % fs	- guarnizione	PVC naturale
Pressione massima	50 mbar	- diaframma	silicone (LSR)
<b>• Elettriche:</b>		Temperature ambiente:	
Alimentazione	24 V ~	- funzionamento	0...45°C
Frequenza	50...60 Hz	- immagazzinaggio	-10...70°C
Assorbimento	0,5 VA	Umidità ambiente	classe F DIN 40040
Carico	≥ 1 kOhm	Peso	200 g

**5. FUNZIONAMENTO**

La sonda utilizza una sensibilissima membrana interna in silicone per rilevare la differenza di pressione tra due diversi punti di misura. Questo dato viene elaborato e trasformato in un segnale di uscita 0...10 Volt -, proporzionale alla misura rilevata.

**La sonda è "preparata in fabbrica" e non necessita di ulteriori tarature.**

**6. UBICAZIONE E MONTAGGIO**

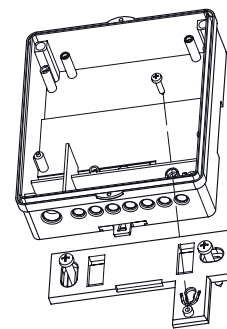
Nella confezione sono compresi tutti gli accessori (piastra di fissaggio, tubetti, raccordi per prese aria, viti di fissaggio) necessari per la completa installazione della sonda.

**La sonda deve essere installata solo verticalmente** e può essere montata a parete direttamente sulla canalizzazione oppure in ambiente.

Il montaggio può essere effettuato:

- su guida DIN standard da 35 mm (non compresa nella confezione ma di facile reperimento in commercio),
- su piastra fornita a corredo. Fissare la piastra a parete. Prendere la base della sonda, aprire il foro (8.6), inserirla sulla piastra a parete, bloccarla con la vite (8.5).

La presa della pressione maggiore deve essere collegata all'ingresso contrassegnato con il simbolo "+", la presa della pressione minore deve essere collegata all'ingresso contrassegnato con il simbolo "-".

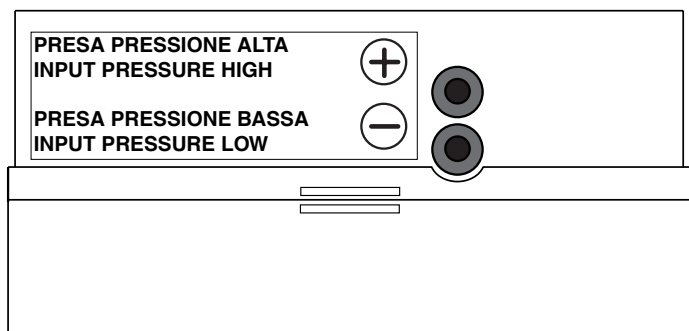


**7. COLLEGAMENTI ELETTRICI**

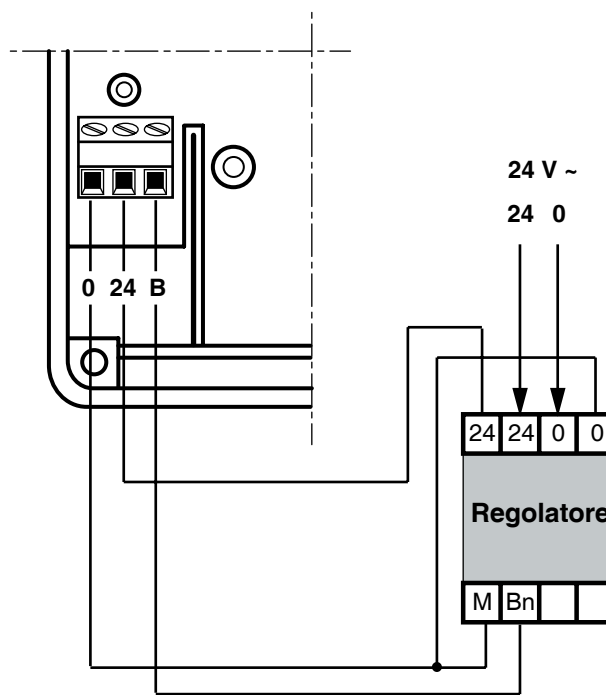
Procedere come segue:

- separare il coperchio dalla base,
- eseguire i collegamenti elettrici come da schema rispettando le normative vigenti ed usando conduttori da 1,5 mm<sup>2</sup> per la tensione di alimentazione e per il segnale 0...10 Volt,
- inserire la tensione di alimentazione (24 V~) e controllarne la presenza ai morsetti 0 e 24,
- togliere tensione, rimontare la calotta sulla base e fissarla con le 4 viti a corredo (4.3).

**8. VISTA DALL'ALTO PRESE PRESSIONE**



**9. SCHEMA ELETTRICO**



0 = 0 Volt segnale = neutro dell'alimentazione a 24 Volt ~  
 24 = fase dell'alimentazione a 24 Volt ~  
 B = segnale di uscita 0...10 Volt-

**Modifiche scheda**

Data	Revisione n.	Pagina	Paragrafo	Descrizione modifiche
26.06.06 MZ 30.01.07 MZ		2 1-2	8. COMPONENTI INTERNI 3., 8., 9.	Aggiornato disegno Aggiornati schemi e disegni, versione meccanica nuova
16.04.07 MZ	<b>01</b>	1	2. MODELLI; 4. DATI TECNICI	Corretti dati "Pressione massima"

**COSTER**  
**CONTROLLI TEMPERATURA ENERGIA**  
 COSTER TECNOLOGIE ELETTRONICHE S.p.A.  
 Sede Legale: 20132 Milano - Via San G.B. De La Salle, 4/a  
 R.E.A. C.C.I.A.A. di Milano: 969861  
 C.F. e Num. di Iscr. al Registro Imprese di Milano: 00856030150  
 P.IVA IT 00542780986  
 Cap. Sociale € 4.864.000,00 int. vers.

Amministrazione e Vendita  
 Via San G.B. De La Salle, 4/a Tel. +39 022722121  
 20132 - Milano Fax +39 022593645  
 Ricevimento Ordini Fax +39 0227221239  
 Uff. Regionale Centro-Sud  
 Via S. Longanesi, 14 Tel. +39 065573330  
 00146 - Roma Fax +39 065566517  
 Spedizioni  
 Via Gen. Treboldi, 190/192 Tel. +39 0364773202  
 25048 - Edolo (BS) Tel. +39 0364773217  
 E-mail: info@coster.eu Web: www.coster.eu

**INFORMAZIONI TECNICHE**  
 Numero Verde  
**800-COSTER**  
**800-267837**

ISO 9001:2000  
**Net**  
 THE INTERNATIONAL CERTIFICATION NETWORK  
 Registration Number: IT - 34674  
 CSQ - Certificate N. 9115.COEE

D 23164