

# SONDA STAGNA DI UMIDITÀ RELATIVA E TEMPERATURA PER AMBIENTI

## SAU 724



- Sensore di umidità di tipo integrato
- Segnale di uscita umidità : attivo 0...5V- oppure 0...10V-
- Precisione a centro scala :  $\pm 1,5\%$  RH
- Sensore di temperatura : NTC 10Kohm/25°C
- Alimentazione: 24 V~ oppure +12 V- (da apparecchiature Coster)
- Montaggio a parete, protezione IP55

### 1. IMPIEGO

La sonda SAU 724 è adatta alla rilevazione, in ambiente, della umidità relativa e della temperatura. Essendo realizzata in contenitore stagno, si presta particolarmente per il montaggio in ambienti con atmosfera compromessa dalla presenza di polveri, gas, solventi quali, ad esempio, locali di tipo industriale, laboratori, piscine, ecc.

### 2. DATI TECNICI

Alimentazione :

**in alternativa**

- tensione 24 V ~
- frequenza 50...60 Hz
- assorbimento 2,5 VA

**oppure**

- tensione +12 V- proveniente da apparecchiature Coster (morsetto "G")
- assorbimento 0,180 W

Misura di umidità :

- sensore di tipo capacitivo
- campo di misura 10...90 % RH
- precisione a centro scala (50 %)  $\pm 1,5\%$
- precisione agli estremi della scala (10...90 %)  $\pm 3\%$
- costante di tempo 3 minuti

- dipendenza dalla temperatura 0,05 % RH / °C rispetto ai 20 °C (temperatura di taratura)
- segnale di uscita attivo 0...5 V- oppure 0...10 V-

Misura di temperatura :

- sensore termistore NTC 10Kohm/25°C
- campo di misura 0...60°C

Materiali :

- custodia della elettronica ABS
- supporto dei sensori PVC

Protezione

IP 55

Pressacavi di uscita

PG 7

Temperatura di funzionamento

0...60°C

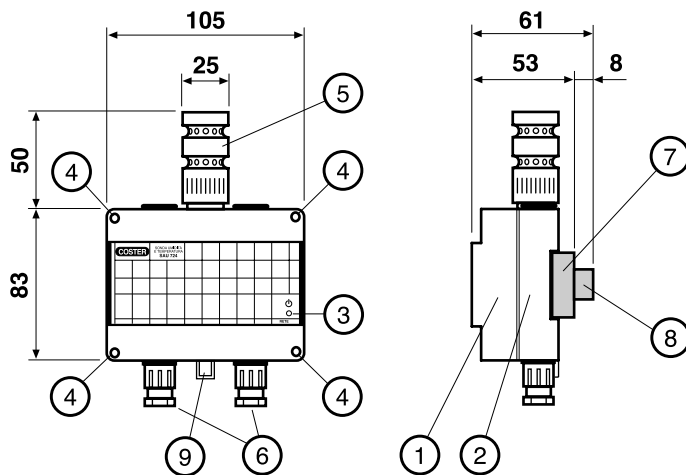
Temperatura di immagazzinaggio

-25...85°C

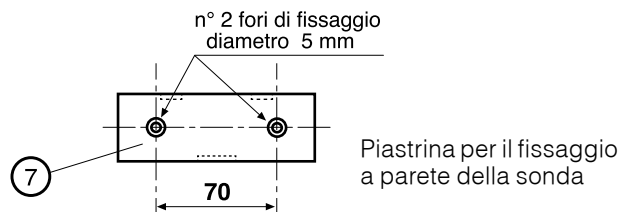
Peso

0,340 kg

### 3. PANNELLO FRONTALE E DIMENSIONI DI INGOMBRO



dimensioni in mm



- 1 - Coperchio
- 2 - Base con scheda elettronica e morsettiere di collegamento
- 3 - Segnalazione di alimentazione
- 4 - Viti di fissaggio del coperchio
- 5 - Supporto dei sensori
- 6 - Pressacavi PG7 per il passaggio dei collegamenti elettrici
- 7 - Piastrina di fissaggio per il montaggio a parete
- 8 - Distanziali per l'eventuale allontanamento dalla parete della sonda
- 9 - Dispositivo a molla per il bloccaggio della sonda alla piastrina di fissaggio

**4. MONTAGGIO E POSIZIONAMENTO**

La sonda è composta da due parti:

- la sonda propriamente detta, comprendente il contenitore della scheda elettronica (3.1, 3.2) ed il supporto dove sono alloggiati gli elementi sensibili (3.5),
- la piastrina in PVC (3.7) che, avvitata alla parete, serve come base per il fissaggio della sonda.

Nei casi in cui si voglia evitare che la lettura della sonda possa essere influenzata dalla vicinanza del muro, vengono forniti due distanziali (3.8) che, montati sotto la piastrina, ne permettono l'allontanamento dalla parete.

Il montaggio della sonda sulla piastrina avviene con lo stesso principio del montaggio di una apparecchiatura su rotaia DIN.

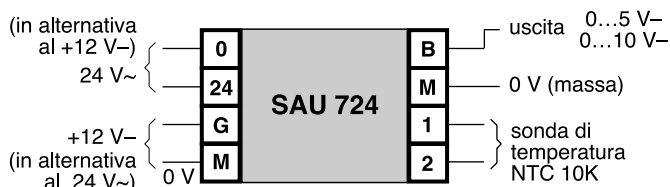
La sonda deve essere posizionata ad una altezza di 1,5...2 metri dal pavimento, in un punto che rispecchi la media della temperatura e dell'umidità dell'ambiente. Deve essere installata lontana da porte, finestre, fonti di calore evitando inoltre che sia posizionata in luoghi che possono essere soggetti a correnti d'aria.

**5. COLLEGAMENTI ELETTRICI**

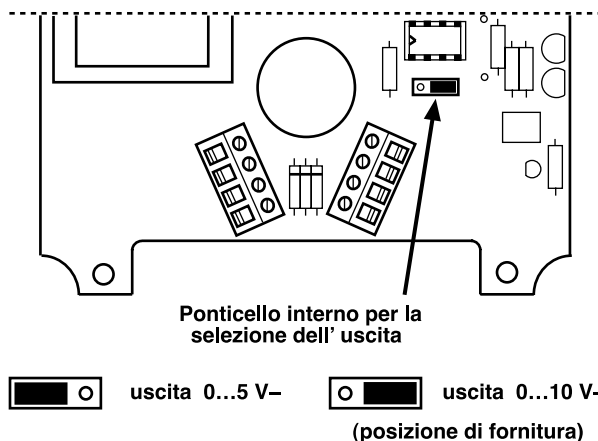
Procedere come segue :

- togliere il coperchio della sonda (3.1) svitando le quattro viti di fissaggio (3.4),
- eseguire i collegamenti elettrici come da apposito schema, rispettando le normative vigenti ed usando :
  - conduttori da 1,5 mm<sup>2</sup> di sezione per la alimentazione 24 V~,
  - conduttori da 1 mm<sup>2</sup> di sezione per tutti gli altri collegamenti,
- rimontare il coperchio facendo attenzione al corretto posizionamento della guarnizione di protezione.

**6. SCHEMA ELETTRICO**

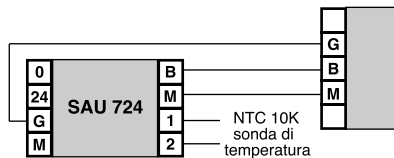


**7. PROGRAMMAZIONE DELL'USCITA**

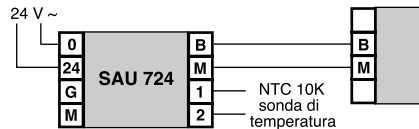


**8. ESEMPI DI SCHEMI DI COLLEGAMENTO**

**8.1 Esempio di collegamento con apparecchiature Coster provviste del morsetto di uscita "G" (+12 V-)**



**8.2 Esempio di collegamento con apparecchiature Coster sprovviste del morsetto di uscita "G" (+12 V-)**



MZ 20.06.05



CONTROLLI TEMPERATURA ENERGIA  
COSTER TECNOLOGIE ELETTRONICHE S.p.A.  
Capitale Sociale € 2.400.000,00 int. vers.  
R.E.A. C.C.I.A.A. di Brescia: 212993  
PI IVA IT 00542780986  
CF e Num. di Iscr. al Registro Imprese di

Amministrazione e Vendita  
Via San G.B. De La Salle, 4/a  
20132 - Milano  
Tel. +39.022722121  
Tel. +39.0245476193  
Fax +39.022593645  
Ufficio Regionale Centro-Sud  
Via S. Longanesi, 14  
00146 - Roma  
Tel. +39.065573330  
Fax +39.065566517  
Ricevimento Ordini  
Via Gen. Treboldi 190/192  
25048 - Edolo (BS)  
Tel. +39.0364773200  
Tel. +39.0364773202  
Fax +39.0364770016  
E-mail: info@coster.info

**INFORMAZIONI TECNICHE**



ISO 9001: 2000



Registration Number: IT - 34674  
CSQ - Certificate N. 9115.COEE

D 23292

