

DOPPIO INSERITORE UNIVERSALE PER

- POMPA RICIRCOLO PER CALDAIE A CONDENSAZIONE
- DUE RELE' DA DUE COMANDI ON/OFF ELETTRONICI
- POMPA CIRCOLAZIONE IMPIANTI A ZONA



IPS 328

- Comanda la pompa di ricircolo per la caldaia a condensazione : solo quando c'è pericolo di sovratemperatura o ebollizione
- Trasforma due comandi On-Off in 2 comandi a relè
- Comanda la pompa di circolazione in impianti a zone
- Ingressi universali
- Alimentazione 230 V ~ , montaggio su profilato DIN 3 unità

1. IMPIEGO

IPS 328 è un doppio inseritore con due ingressi On-Off di qualunque tipo e due uscite a relè. Sostituisce ed amplia tutte le funzioni di IPS 318 e ACR 328.

- **converte due ingressi On-Off** (contatto elettrico, "OPEN COLLECTOR", "OPTOISOLATI" o elettronici) in due uscite a relè con contatti in commutazione

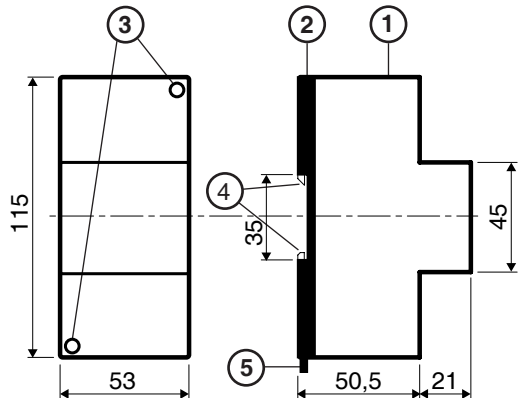
- **controlla la pompa di ricircolo per caldaie a condensazione** quando il carico termico richiesto dall'impianto è talmente basso da generare il pericolo di sovratemperatura o di ebollizione.

Quando il carico termico dell'impianto è sufficientemente elevato, la pompa di ricircolo viene spenta per evitare che il ricircolo stesso alzi la temperatura di ritorno, annullando la capacità di condensazione della caldaia.

In pratica evita l'ebollizione senza compromettere il buon rendimento della caldaia a condensazione, tenendo conto che questo tipo di caldaia ha generalmente un basso contenuto di acqua.

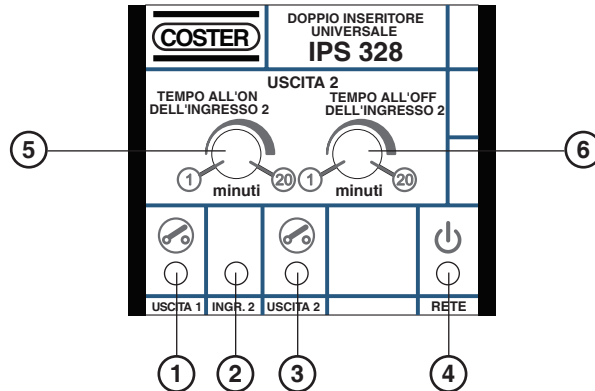
- **comanda la pompa di circolazione degli impianti a zone** in funzione della richiesta termica delle zone.

2. DIMENSIONI DI INGOMBRO



- 1 - Calotta di protezione dei componenti elettronici
- 2 - Base di supporto con trasformatore, relè e morsettiere
- 3 - Viti di fissaggio calotta-base
- 4 - Ganci di bloccaggio profilato DIN
- 5 - Leva di sgancio profilato DIN

3. PANNELLO FRONTALE



- 1 - Segnalazione uscita 1
- 2 - Segnalazione ingresso 2
- 3 - Segnalazione uscita 2
- 4 - Segnalazione di rete
- 5 - Regolazione tempo uscita 2 all'On dell'ingresso 2
- 6 - Regolazione tempo uscita 2 all'Off dell'ingresso 2

Il significato delle due regolazioni cambia in funzione dell'uso di IPS 328

4. DATI TECNICI

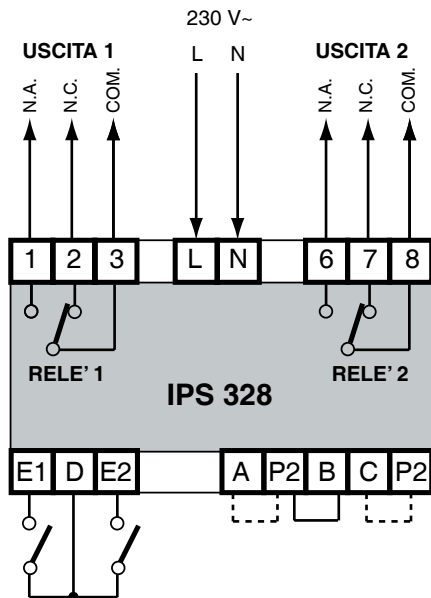
Alimentazione	230 V ~ ± 10%
Frequenza	50 ... 60 Hz
Assorbimento	2 VA
Protezione	IP40
Radio disturbi	VDE0875/0871
Prova di vibrazione	con 2g (DIN 40 046)
Contatti d'uscita privi di alimentazione:	
tensione massima applicabile	250 V ~
portata massima	5 (1) A
Norme di costruzione	CEI
Contenitore	Modulo DIN 3E
Fissaggio	su profilato DIN 35

Materiali:	
base inferiore	NYLON
calotta superiore	ABS
Temperatura ambiente:	
funzionamento	0 ... 45°C
immagazzinaggio	- 25 ... + 60°C
Umidità ambiente	classe F DIN 40040
Ingressi per generare l'On	2
- contatto elettrico	pulito
- OPEN COLLECTOR	da transistor
- OPEN COLLECTOR	da optoisolatore
- valore in Volt del comando On	inferiore a 0,9 Volt
- valore in Volt del comando Off	superiore a 2,5 Volt
Regolazione tempi o ritardi	circa 1...20 minuti primi
Peso	0,31 kg

5. MONTAGGIO

L'apparecchio deve essere ubicato in ambienti asciutti, rispettando le condizioni ambiente ammesse come da "Dati Tecnici". Deve essere inserito in impianti elettrici realizzati in accordo con gli standard IEC 79-14 (CEI EN 60079-14) e posizionato in un'area non pericolosa secondo gli standard IEC 79-10 (CEI EN 60079-10), in cui non si prevede un'atmosfera esplosiva per la presenza di gas in quantità tale da richiedere provvedimenti particolari per la realizzazione, l'installazione e l'impiego delle costruzioni elettriche. Può essere installato a fondo quadro su profilato DIN o in quadri modulari DIN.

6. SCHEMA ELETTRICO



USCITA 1 – Contatti RELE' 1

- 1 = Contatto normalmente aperto
- 2 = Contatto normalmente chiuso
- 3 = Comune

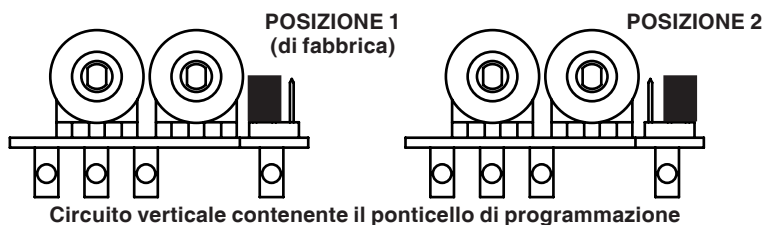
USCITA 2 – Contatti RELE' 2

- 6 = Contatto normalmente aperto
- 7 = Contatto normalmente chiuso
- 8 = Comune

L – Linea 230 Volt ~
N – Neutro.

- E1** – Ingresso 1 dedicato all'USCITA 1:
Funzione uscita = Funzione ingresso
Attivo: CONTATTO ELETTRICO = chiuso,
OPEN COLLECTOR = transistor in conduzione
OPTOISOLATORE = in conduzione chiuso,
VALORE IN VOLT = inferiore a 0,9 Volt.
Non Attivo: CONTATTO ELETTRICO = aperto,
OPEN COLLECTOR = transistor non in conduzione
OPTOISOLATORE = non in conduzione,
VALORE IN VOLT = superiore a 2,5 Volt.
- E2** – Ingresso 2 dedicato all'USCITA 2:
Stesse caratteristiche dell'ingresso 1
- D** – Massa logica
- A** – Ingresso programmazione per l'USCITA 2 = funzione tipo A (par. 8.2)
Funzione uscita = Funzione ingresso
Collegare A con P2
- B** – Ingresso programmazione per l'USCITA 2 = funzione tipo B (par. 8.2).
Collegare B con P2
Questa programmazione ha una doppia scelta per la funzione di uscita
Ponticello in POSIZIONE 1 = On per un tempo regolabile solamente quando l'ingresso va da Off all' On.
Ponticello in POSIZIONE 2 = On per un tempo regolabile sia quando l'ingresso va da On a Off, sia quando va da On a Off
- C** – Ingresso programmazione per l'USCITA 2 = funzione tipo C (par. 8.2)
Funzione uscita = Funzione ingresso con ritardo regolabile all'Off
Collegare C con P2

ATTENZIONE: la programmazione deve essere scelta in modo esclusivo facendo un unico collegamento.



7. COLLEGAMENTI ELETTRICI

Procedere come segue :

- Separare la base dal coperchio svitando le due viti (2.3).
- Montare la base sul profilato DIN e controllare che i ganci (2.4) la blocchino correttamente.
- Eseguire i collegamenti elettrici come da schema rispettando le normative vigenti e usando conduttori da :
 - 1,5 mm² per la tensione di alimentazione e le uscite di comando a relè,
 - 1 mm² per contatti in entrata.
- Inserire la tensione di alimentazione (230 V~) e controllarne la presenza ai morsetti L e N.
- Rimontare la calotta sulla base /morsettiera e fissarla con le 2 viti (2.3).

Si consiglia di non inserire più di due cavi in un unico morsetto del regolatore, se necessario utilizzare morsetti esterni.

NOTA BENE:

Con la funzione TIPO B e il ponticello in POSIZIONE 2 oppure

Con la funzione TIPO C indipendentemente dal ponticello

All'accensione dell'apparecchiatura l'USCITA 2 resta attiva per un certo tempo, per garantire che la funzione esterna comandata per questa uscita parta da condizioni di equilibrio.

Esempio: se IPS 328 comanda la pompa di ricircolo di una caldaia a condensazione per un certo tempo, all'accensione del sistema si fa circolare l'acqua in caldaia per poter muovere l'acqua in qualunque modo, non sapendo a priori come erano le condizioni del bruciatore prima della mancanza di tensione.

8. FUNZIONAMENTO

IPS 328 può essere programmato per funzionare in più modi, in base all'applicazione.

8.1 Uscita 1 : L'uscita 1 ha un unico modo di funzionare, rappresentato da questo diagramma:



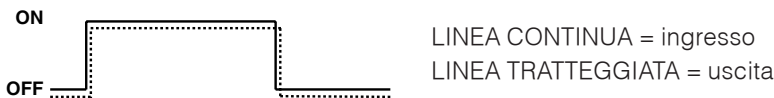
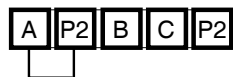
Il relè di uscita copia l'ingresso con un piccolissimo ritardo (circa 0,5 secondi) necessario per il filtraggio

8.2 Uscita 2 :

L'uscita 2 ha tre modi diversi di funzionare, in base alla programmazione fatta sulla morsetti e sul ponticello del circuito stampato

– **FUNZIONE TIPO A:** è la stessa funzione descritta per l'uscita 1.

Morsetti A - P2 cortocircuitati. Il ponticello è indifferente

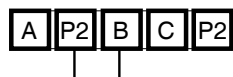


Il relè di uscita copia l'ingresso con un piccolissimo ritardo (circa 0,5 secondi) necessario per il filtraggio.

In questo caso IPS 328 esegue le stesse funzioni di ACR 328.

– **FUNZIONE TIPO B:** al momento in cui l'ingresso va da Off a On oppure quando va da On a Off, l'uscita viene comandata On per tempi regolabili

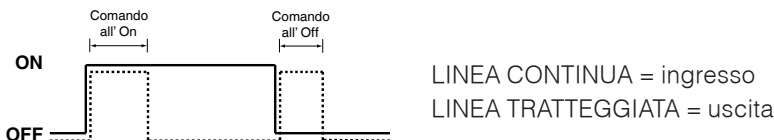
Morsetti B - P2 cortocircuitati.



– **Ponticello in POSIZIONE 1:** l'uscita viene comandata per un certo tempo regolabile dal primo potenziometro solo quando l'ingresso 2 va da Off a On.



– **Ponticello in POSIZIONE 2:**



Il relè di uscita viene comandato in due modi diversi:

– quando l'ingresso passa da Off a On l'uscita viene comandata On per un tempo regolabile fra 1 e 20 minuti, attraverso il potenziometro 5 (paragrafo 3), indipendentemente dal ponticello.

– quando l'ingresso passa da On a Off l'uscita viene comandata On per un tempo regolabile fra 1 e 20 minuti, attraverso il potenziometro 6 (paragrafo 3), solo con ponticello inserito nella POSIZIONE 2 (paragrafo 6).

Applicazione tipica: comando della pompa di ricircolo di una caldaia a condensazione (bruciatore modulante a gas) con scarso contenuto di acqua, per evitare la sovratemperatura o l'ebollizione, quando l'impianto non chiede più calore : esempio tutte le pompe impianto ferme.

La sovratemperatura e/o l'ebollizione di una caldaia a condensazione possono avvenire in due casi:

– **il bruciatore deve solo mantenere calda la caldaia, poichè l'impianto servito non chiede calore**

In queste condizioni il bruciatore funziona nella zona On-Off, poichè la potenza richiesta è inferiore alla zona dove il bruciatore modula, inoltre la circolazione in caldaia è assente poichè le pompe dell'impianto possono essere ferme.

Ogni volta che il bruciatore si accende viene accesa anche la pompa di ricircolo per un certo tempo regolabile. Se il bruciatore si spegne prima di questo tempo vuol dire che la caldaia è già in temperatura, poichè il carico dell'impianto è nullo: la pompa di ricircolo caldaia manterrà l'acqua in movimento, durante la prima parte dell'accensione del bruciatore, evitando sovratemperature.

Se il bruciatore non si spegne, dopo il tempo di accensione della pompa di ricircolo, la pompa smette di funzionare, poichè vuol dire che sarà l'impianto a far circolare l'acqua in caldaia.

– **alla caldaia manca improvvisamente la circolazione impianto (es.: è scattato un orario)**

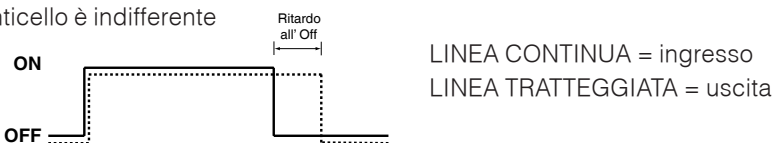
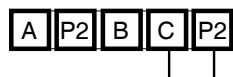
Il bruciatore dopo poco tempo si spegne lasciando il focolare della caldaia caldo, senza circolazione.

La pompa di ricircolo viene comandata accesa per il secondo tempo regolabile, evitando ancora sovratemperature.

Questa seconda funzione può essere eliminata spostando il ponticello in POSIZIONE 1 (paragr. 6).

– **FUNZIONE TIPO C:** l'uscita può essere ritardata all'Off

Morsetti C - P2 cortocircuitati. Il ponticello è indifferente



Il relè di uscita segue l'ingresso con un piccolissimo ritardo all'On (circa 0,5 secondi) e con un ritardo all'Off regolabile fra 1 e 20 minuti, attraverso il potenziometro 6 (paragrafo 3).

Applicazione tipica: comando della pompa di circolazione in un impianto a zone, attraverso i microswitches di servizio dei motori delle valvole, tutti in parallelo.

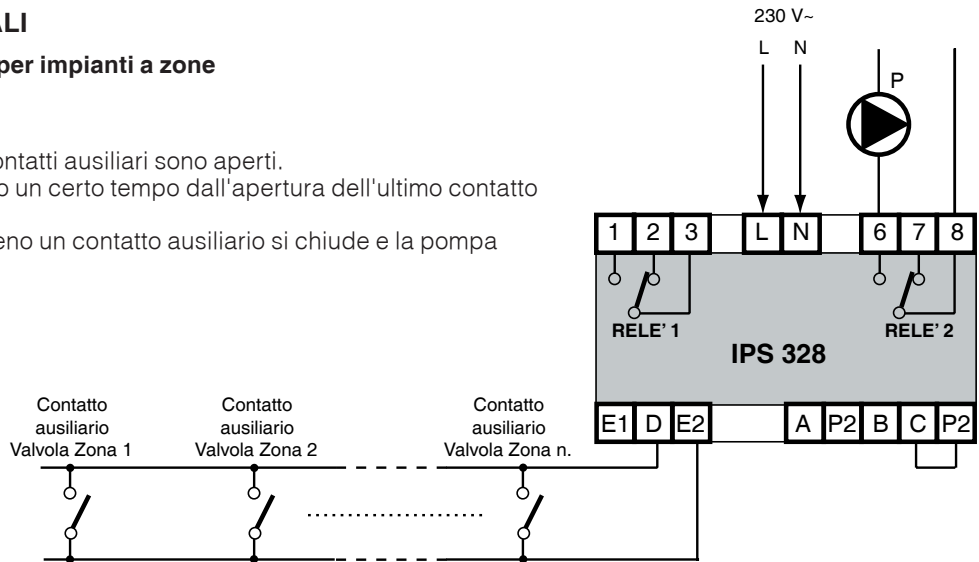
In questo caso IPS 328 esegue la stessa funzione di IPS 318

9. ESEMPI DI SCHEMI FUNZIONALI

9.1 Comando pompa di circolazione per impianti a zone

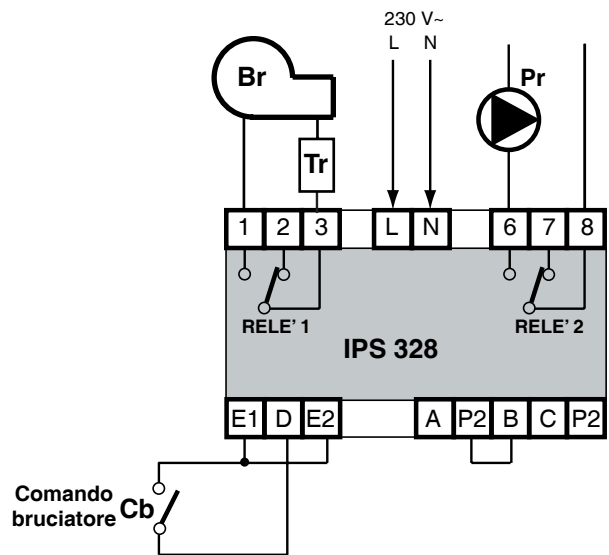
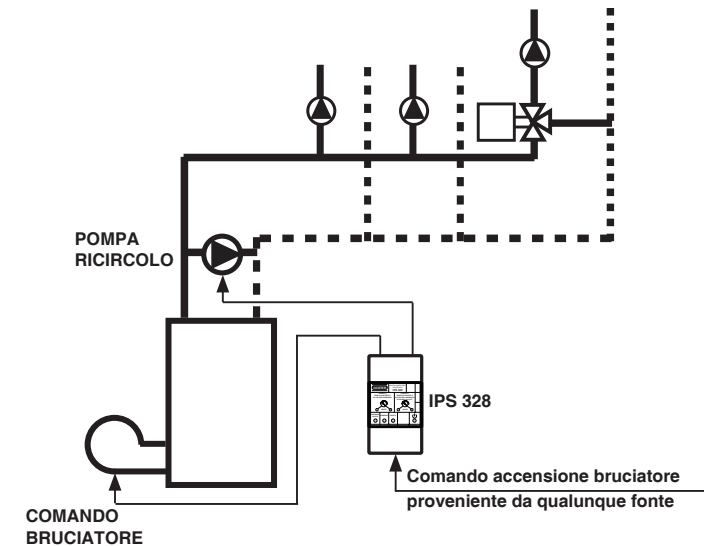
FUNZIONAMENTO:

- Nessuna zona chiede calore: tutti i contatti ausiliari sono aperti. La pompa centralizzata si ferma dopo un certo tempo dall'apertura dell'ultimo contatto
- Almeno una zona chiede calore: almeno un contatto ausiliario si chiude e la pompa centralizzata si avvia



9.2 Comando pompa di ricircolo per caldaia a condensazione

UNA O PIU' UTENZE DI QUALUNQUE TIPO
OGNUNA CON UNA POMPA DI CIRCOLAZIONE



FUNZIONAMENTO:

- **Br** = Bruciatore modulante. Il comando del bruciatore avviene attraverso il relè 1, con in serie il termostato di sicurezza o altri eventuali termostati (Tr)
- **Pr** = Piccola pompa di ricircolo in caldaia. Il comando della pompa o dell'eventuale telerruttore avviene attraverso il relè 2
- **Cb** = Comando bruciatore. Questo è un contatto oppure altro tipo di comando elettronico, che agisce sia sull'ingresso E1 sia sull'ingresso E2.

Alla chiusura del contatto Cb il bruciatore viene acceso attraverso il relè 1 (USCITA 1), praticamente senza ritardo. Contemporaneamente il relè 2 comanda la pompa di ricircolo per il tempo programmato, dopodichè si spegne. Alla apertura del contatto Cb il bruciatore viene spento e la pompa di ricircolo viene accesa per un tempo prestabilito. **Questa seconda funzione può essere eliminata spostando il ponticello in POSIZIONE 1 (paragrafo 6).** Quando il bruciatore viene comandato per un tempo superiore a quanto deciso nella taratura (es.: 5 minuti) la pompa di ricircolo si spegne automaticamente anche se il bruciatore è comandato acceso; questo significa che qualche pompa dell'impianto è funzionante e chiede calore. Lo spegnimento della pompa di ricircolo evita un aumento anti economico della temperatura di ritorno delle caldaie a condensazione, che perdono la loro caratteristica di alto rendimento.

Amendment to data sheet

Data	Revisione	Pagina	Paragrafo	Descrizione modifiche
12.09.08 MM	01	3	8.2. Uscita 2	Aggiunte precisazioni al capitolo 8.2

COSTER
CONTROLLI TEMPERATURA ENERGIA
COSTER TECNOLOGIE ELETTRONICHE S.p.A.
Sede Legale: 20132 Milano - Via San G.B. De La Salle, 4/a
R.E.A. C.C.I.A.A. di Milano: 969861
C.F. e Num. di Iscr. al Registro Imprese di Milano: 00856030150
P.IVA IT 00542780986
Cap. Sociale € 4.864.000,00 int. vers.

Amministrazione e Vendita
Via San G.B. De La Salle, 4/a
20132 - Milano
Tel. +39 022722121
Fax +39 022593645
Ricevimento Ordini
Fax +39 0227221239
Uff. Regionale Centro-Sud
Via S. Longanesi, 14
00146 - Roma
Tel. +39 065573330
Fax +39 065566517
Spedizioni
Via Gen. Treboldi, 190/192
25048 - Edolo (BS)
Tel. +39 0364773202
Tel. +39 0364773217
E-mail: info@coster.eu
Web: www.coster.eu

INFORMAZIONI TECNICHE
Numero Verde
800-COSTER
800-267837

ISO 9001:2000
Net
THE INTERNATIONAL CERTIFICATION NETWORK
Registration Number: IT - 34674
CSQ - Certificate N. 9115.COEE