

# REGOLATORE UNIVERSALE

**C ← BUS**

## DRU 614 - DRU 618 c3



- **Regolatore universale**
- **Sistemi di comunicazione :**  
– C-Bus per telegestione
- **Alimentazione 24 V~ (DRU 614) e 230 V~ (DRU 618)**
- **Montaggio su profilato DIN**

### 1. IMPIEGO

Il DRU 614 - 618 è utilizzato per la regolazione di :

- una temperatura misurata da una sonda passiva : - NTC 1kΩ (-30 ... +40 °C)  
- NTC 10 kΩ (0 ... 99 °C)  
- PT 1 kΩ (0 ... 300 °C)

oppure

- una grandezza fisica (pressione, livello, ecc.) misurata da una sonda attiva : - 0...10 V–  
- 4...20 mA

con comando di :

- valvola modulante a 3 punti  
oppure
- dispositivo elettrico On-Off a 1, 2, 3, 4 gradini  
oppure
- convertitore di segnale modulante a 3 punti in segnale progressivo 0...10 V–

Per mezzo del collegamento C-Bus può essere inserito in un sistema di Telegestione.

### 2. FUNZIONI

Le funzioni principali del DRU 614 - 618 sono :

- regolazione a punto fisso
- 2 comandi On-Off in funzione di 2 soglie regolabili del segnale d'uscita o del campo di misura
- modifica del valore di taratura tramite comando a distanza
- TeleComando per attivazione del regolatore e/o inversione dell'azione di comando.

### 3. SONDE E ACCESSORI

n°	Descrizione	Tipo	Campo di misura	Sigla	Scheda
1	Sonda di temperatura ad immersione	<b>SIH 010</b>	0... 99 °C	B1	N 140
	Sonda di temperatura ad immersione	<b>SAF 001</b>	-40... +40 °C	B2	N 140
	Sonda di temperatura ad immersione	<b>STH 001</b>	0... 300 °C	B3	N 140
	Sonda di umidità relativa da canale (per piscine)	<b>SUT 714</b>	10... 90 %	B6.1	N 222
	Sonda di umidità relativa da canale	<b>SUR 704</b>	10... 90 %	B6.1	N 221
	Sonda di umidità relativa e di temperatura ambiente	<b>SAU 914</b>	10... 90 %	B6.1	N 227
	Sonda di pressione per liquidi o aria	<b>SPR 103</b>	0... 3 bar	B6.4	N 411
	Sonda di pressione per liquidi o aria	<b>SPR 106</b>	0... 6 bar	B6.4	N 411
	Sonda di pressione differenziale per liquidi o aria (accoppiata con SPR 103)	<b>SPD 103</b>	0...5 / 0...10 m.c.a.	B6.4	N 421
	Sonda di pressione differenziale per liquidi o aria (accoppiata con SPR 106)	<b>SPD 106</b>	0...5 / 0...10 m.c.a.	B6.4	N 421
	Sonda di pressione differenziale per aria	<b>SDA 701</b>	0... 1 mbar	B6	N 430
	Sonda di pressione differenziale per aria	<b>SDA 703</b>	0... 3 mbar	B6	N 430
	Sonda di pressione differenziale per aria	<b>SDA 705</b>	0... 5 mbar	B6	N 430
	Sonda di pressione differenziale per aria	<b>SDA 730</b>	0... 30 mbar	B6	N 430
1	Variatore di taratura	<b>CDB 100</b>	–	Rt	N 710
1	Convertitore di segnale modulante in 0...10 V.c.c.	<b>CSC 328</b>	–	Y.1.-2	D 653

1 mbar = 10 mmCA = 100 Pa

#### 4. DATI TECNICI

##### • Elettrici

Alimentazione:

DRU 614 24 V~ ± 10%

DRU 618 230 V~ ± 10%

Frequenza 50 ... 60 Hz

Assorbimento 5 VA

Protezione IP40

Radiodisturbi VDE0875/0871

Prova di vibrazione con 2g (DIN 40 046)

Contatti d'uscita privi di alimentazione:

tensione massima applicabile 250 V~

portata massima 5 (1) Amp

Norme di costruzione CEI

Software classe A

##### • Meccanici

Contenitore Modulo DIN 6E

Fissaggio su profilato DIN 35

Materiali:

base inferiore NYLON

calotta superiore ABS

Temperatura ambiente:

funzionamento 0 ... 45°C

immagazzinaggio -25 ... +60°C

Umidità ambiente classe F DIN 40040

Peso 0,5 kg

##### • Campi di regolazione

Temperatura :

con B1 NTC10 kΩ 0...99 °C

con B2 NTC1 kΩ -30...+40 °C

con B3 PT1 kΩ 0...300 °C

Pressione liquidi o vapore ( B6) 0 ... 16 bar

Pressione differenziale liquidi (B6) 0 ... 6 bar

Pressione differenziale aria (B6) 0 ... 30 mbar

##### • Campi di taratura

Uscita di regolazione :

– **Modulante a 3 punti**

– On-Off 2 stadi

– On-Off 3 stadi

– On-Off 4 stadi

Tempo corsa servomotore 30...**630** sec.Banda proporzionale ± 0,5...**10**...50 °CTempo integrale 0...**20**...255 min.

Tipo di azione uscite :

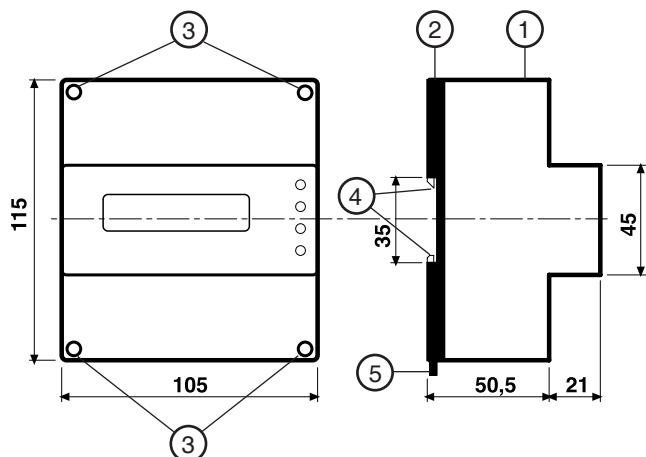
– **Normale** (es.: Riscaldamento, umidificazione)– **Invertita** (es.: Raffreddamento, deumidificazione)Giorni scambio automatico sequenza 1...**15**...99

##### • Telegestione (taratura da PC)

Tentativi invio allarmi 1...**5**...255Intervallo invio allarmi 2...**10**...255 min.

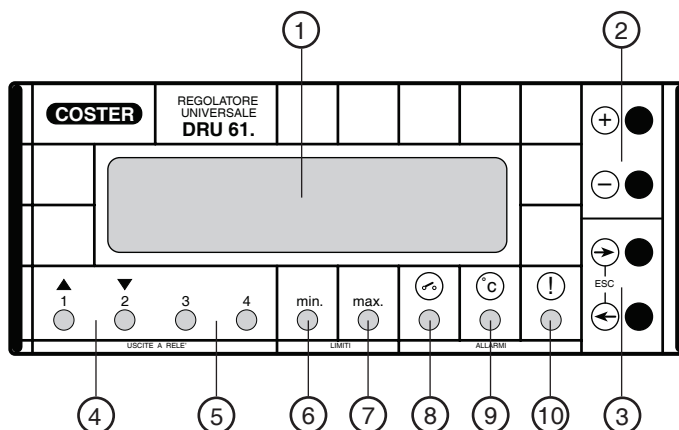
In presenza di disturbi i comandi di uscita dell'apparecchiatura possono cambiare stato per poi ripristinarsi automaticamente.

#### 5. DIMENSIONI DI INGOMBRO



- 1 – Calotta di protezione dei componenti elettronici  
 2 – Base di supporto con trasformatore, relè e morsettiere  
 3 – Viti di fissaggio calotta-base  
 4 – Ganci di bloccaggio profilato DIN  
 5 – Leva di sgancio profilato DIN

#### 6. PANNELLO FRONTALE



- 1 - Display alfanumerico luminoso a 2 righe  
 2 - Tasti operativi + e -  
 3 - Tasti operativi ← e →  
 Led di segnalazione :  
 4 - Uscita modulante a 3 punti o On-Off 1° e 2° stadio  
 5 - Uscite On-Off 3° e 4° stadio  
 6 - Limite minimo  
 7 - Limite massimo  
 8 - Allarmi On-Off  
 9 - Allarmi misure  
 10 - Allarme guasto

**7. UBICAZIONE**

L'apparecchio deve essere ubicato in ambienti asciutti, rispettando le condizioni ambiente ammesse come da "Dati Tecnici". Deve essere inserito in impianti elettrici realizzato in accordo con gli standard IEC 79-14 (CEI EN 60079-14) e posizionato in un'area non pericolosa secondo gli standard IEC 79-10 (CEI EN 60079-14), in cui non si prevede una atmosfera esplosiva per la presenza di gas in quantità tale da richiedere provvedimenti particolari per la realizzazione, l'installazione e l'impiego delle costruzioni elettriche. Può essere installato a fondo quadro su profilato DIN o in quadri modulari DIN.

**8. COLLEGAMENTI ELETTRICI**

Procedere come segue :

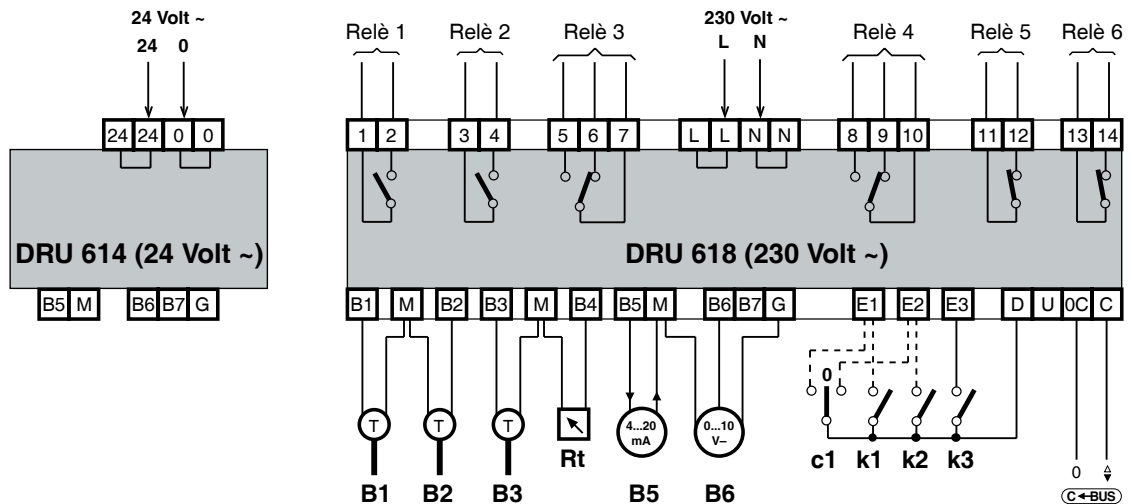
- Separare la base dal coperchio
- Montare la base sul profilato DIN e controllare che i ganci (5.4) la blocchino correttamente
- Eseguire i collegamenti elettrici come da schema rispettando le normative vigenti e usando conduttori da :
  - 1,5 mm<sup>2</sup> per la tensione di alimentazione e le uscite di comando a relè.
  - 1 mm<sup>2</sup> per la sonda e il variatore di taratura.
  - 1 mm<sup>2</sup> per il C-Bus. Per i limiti di lunghezza consultare la scheda T 021.
- Inserire la tensione di alimentazione e controllarne la presenza ai morsetti L e N.
- Togliere tensione, rimontare la calotta sulla base/morsettieria e fissarla con le 2 viti a corredo (5.3).

**ATTENZIONE!**

**Il regolatore, se a 24 V~, deve essere alimentato con un trasformatore 230/24 V~ dedicato; non utilizzare l'eventuale alimentazione dei circuiti ausiliari del quadro elettrico.**

Si consiglia di non inserire più di due cavi in un unico morsetto, se necessario utilizzare morsetti esterni.

**9. SCHEMI ELETTRICI**



- B1** – Sonda temperatura NTC 10 kΩ (0 ... 99 °C)
- B2** – Sonda temperatura NTC 1 kΩ (-30 ... + 40 °C)
- B3** – Sonda temperatura PT 1 kΩ (0 ... 300 °C)
- Rt** – Variatore di taratura
- B5** – Sonda attiva 4...20 mA
- B6** – Sonda attiva 0...10 V-
- G** – Uscita alimentazione 12 Volt- per sonda attiva
- M** – 0 Volt- analogico per le sonde
- c1** – TeleComando (in alternativa a contatti allarme k1 e k2)

**Posizione 0** = regolatore non operativo

**Posizione E1** = azione normale.

Aumento grandezza regolata = diminuzione della potenza richiesta in l'uscita per il carico (esempio : riscaldamento oppure umidificazione)

**Posizione E2** = azione invertita.

Aumento grandezza regolata = aumento della potenza richiesta in l'uscita per il carico (esempio : raffreddamento oppure deumidificazione)

**k1 e k2** – Contatti On-Off allarme (in alternativa a TeleComando c1)

**k3** – Contatto On-Off allarme

**D** – 0 Volt- digitale per ingressi a contatto

**(C←BUS)** – Trasmissione dati per la Telegestione

**Questa funzione non ha bisogno di Plug-in di attivazione**

**L - N** – Linea e Neutro alimentazione 230 V~ = **DRU 618 = 230 Volt-**  
**24 - 0** – Alimentazione 24 V~ : **DRU 614 = 24 Volt-**

**Relè 1** – Valvola apre con comando modulante a 3 punti oppure

– Primo stadio per comando a 1, 2, 3 o 4 stadi

**Relè 2** – Valvola chiude con comando modulante a 3 punti oppure

– Secondo stadio per comando a 2, 3 o 4 stadi

**Relè 3** – Terzo stadio per comando a 3 o 4 stadi

**Relè 4** – Quarto stadio per comando a 4 stadi

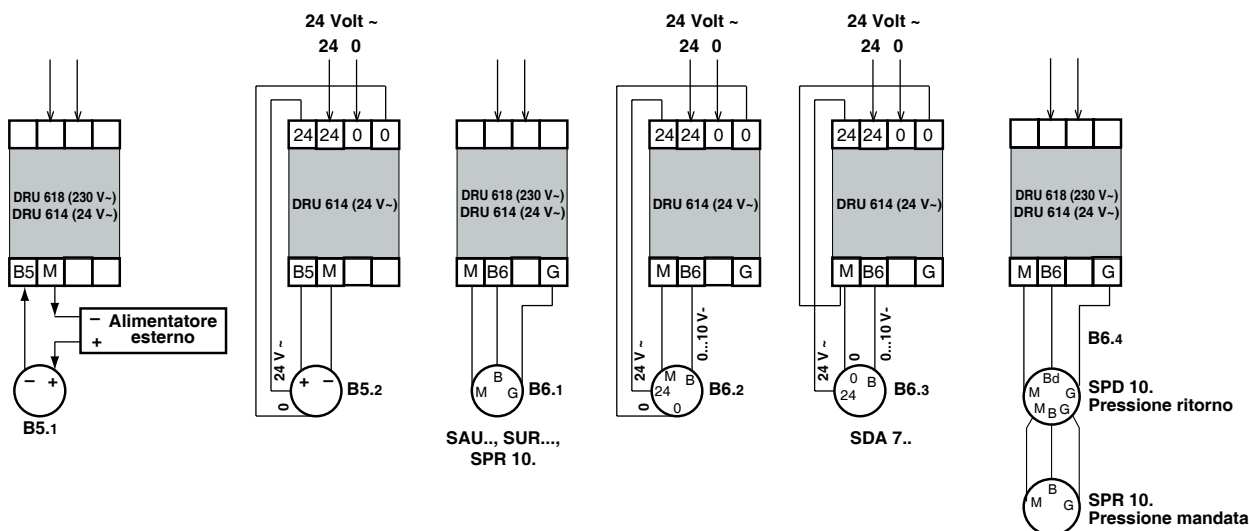
**Relè 5** – Uscita limite minimo

Il limite minimo è impostabile come valore e può essere scelto sul valore della Grandezza regolata, oppure sul valore del carico dell'azione di uscita (potenza richiesta)

**Relè 6** – Uscita limite massimo

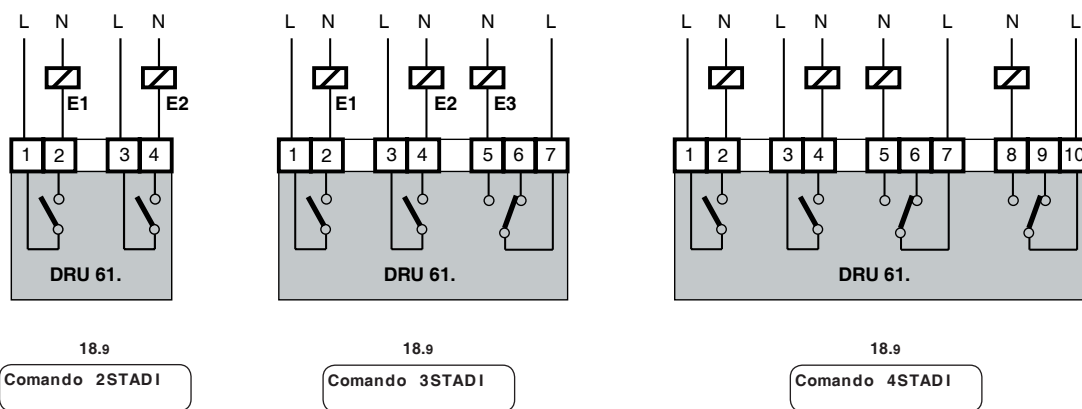
Il limite massimo è impostabile come valore e può essere scelto sul valore della Grandezza regolata, oppure sul valore del carico dell'azione di uscita (potenza richiesta)

**8.1 Esempi di collegamenti sonde attive**



- B5.1 – Sonda attiva 4...20 mA con alimentatore esterno in serie (modo standard di alimentazione per sonde 4 ... 20 mA)
- B5.2 – Sonda attiva 4...20 mA con alimentazione 24 V~ separata
- B6.1 – Sonda attiva 0...10 V~ con alimentazione 12 V~ (Es : SAU... ; SUR...; SPR 10.)
- B6.2 – Sonda attiva 0...10 V~ con alimentazione 24 V~ separata
- B6.3 – Sonda attiva 0...10 V~ con alimentazione 24 V~ in comune (Es : SDA 7...)
- B6.4 – Sonda attiva 0...10 V~ per la misura della pressione differenziale. (SPD 10. con SPR 10.)

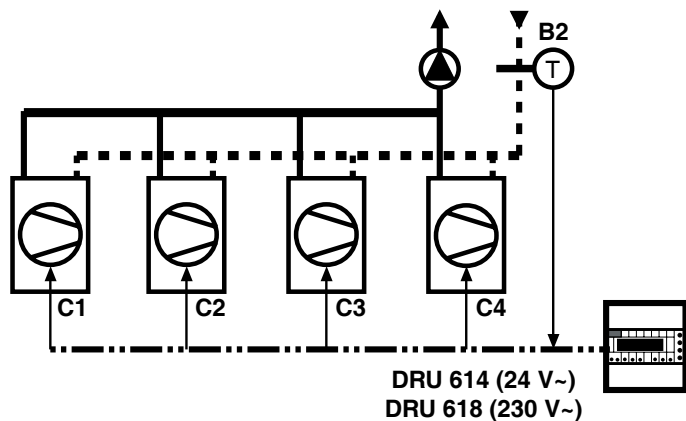
**8.2 Esempi di comandi On-Off**



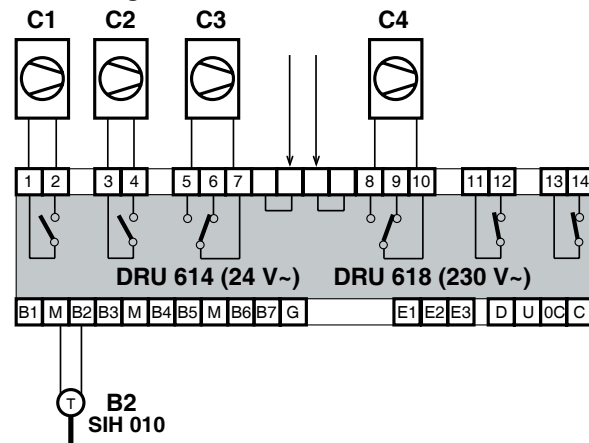
- E1 – Relè comando On-Off 1° Stadio
- E2 – Relè comando On-Off 2° Stadio
- E3 – Relè comando On-Off 3° Stadio
- E4 – Relè comando On-Off 4° Stadio

**9. ESEMPI IMPIANTI**

**9.1 Regolazione temperatura acqua refrigerata a punto fisso con comando refrigeratori in cascata**

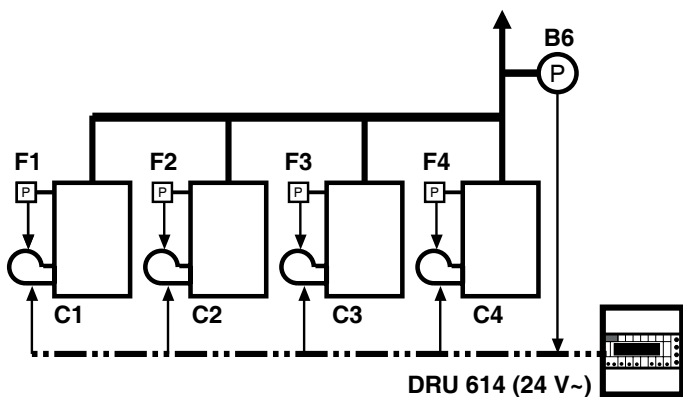


B2 – Sonda temperatura NTC 1 kΩ (-30 ... + 40 °C)  
 C 1...4 – Refrigeratori

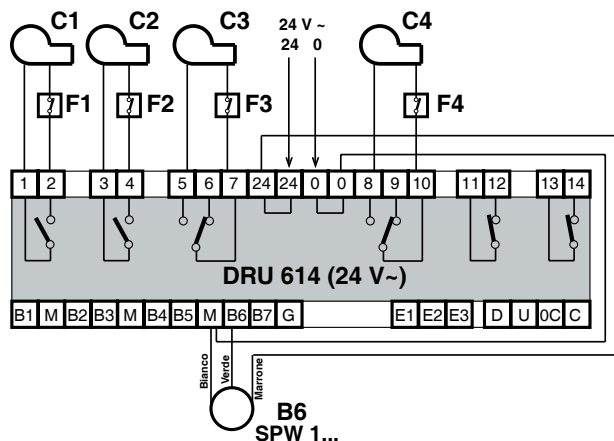


18.1	18.8	18.9
Sonda Collegata: TEMPERAT. NTC1kΩ	Azione Comando: INVERTITA	Comando 4STADI

**9.2 Regolazione pressione vapore a punto fisso con comando caldaie in cascata**

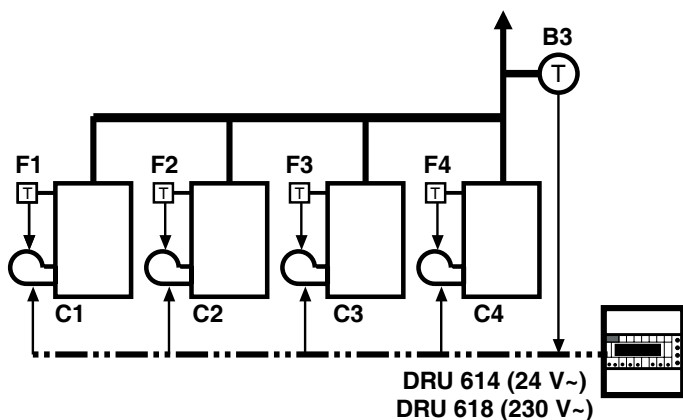


B6 – Sonda pressione attiva 0...10 V~  
 C 1...4 – Caldaie  
 F 1...4 – Pressostati sicurezza caldaie

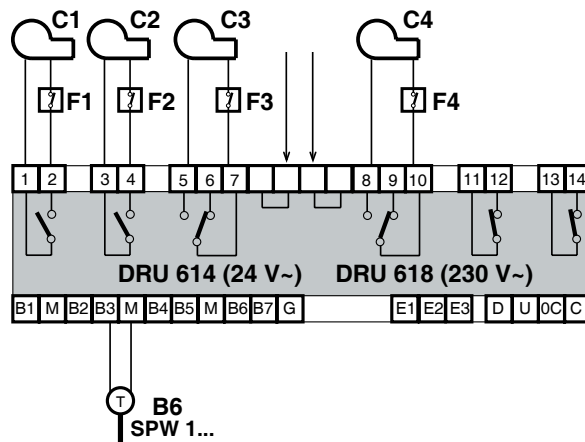


18.1	18.8	18.9
Sonda Collegata: ATTIVA 0÷10 VOLT	Azione Comando: NORMALE	Comando 4STADI

**9.3 Regolazione temperatura acqua surriscaldata a punto fisso con comando caldaie in cascata**



B3 – Sonda temperatura PT 1 kΩ (0 ... 300 °C)  
 C 1...4 – Caldaie  
 F 1...4 – Termostati sicurezza caldaie



18.1	18.8	18.9
Sonda Collegata: TEMPERAT. PT1kΩ	Azione Comando: NORMALE	Comando 4STADI

## 10. COLLEGAMENTI ELETTRICI

Procedere come segue :

- Separare la base dal coperchio
- Montare la base sul profilato DIN e controllare che i ganci (5.4) la blocchino correttamente
- Eseguire i collegamenti elettrici come da schema rispettando le normative vigenti e usando conduttori da :
  - 1,5 mm<sup>2</sup> per la tensione di alimentazione e le uscite di comando a relè.
  - 1 mm<sup>2</sup> per le sonde e il variatore di taratura.
  - 1,5 mm<sup>2</sup> per il C-Bus. Per i limiti di lunghezza consultare la scheda T 021.
- Inserire la tensione di alimentazione (230/24 V~) e controllarne la presenza ai morsetti.
- Togliere tensione, rimontare la calotta sulla base /morsettiera e fissarla con le 4 viti a corredo (5.3).

Attenzione!

Il regolatore deve essere alimentato con un trasformatore 230/24 V~ dedicato (se DRU 614), non utilizzare l'eventuale alimentazione dei circuiti ausiliari del quadro elettrico.

Si consiglia di non inserire più di due cavi in un unico morsetto del regolatore, se necessario utilizzare morsetti esterni.

## 11. COMUNICAZIONE

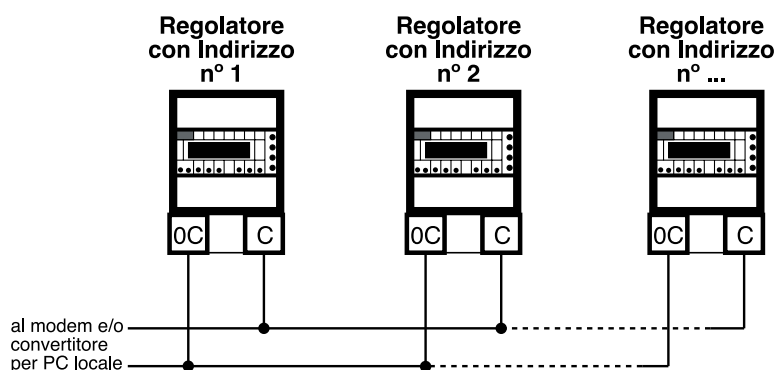
### 11.1 C-Bus comunicazione per Telegestione (per informazioni dettagliate consultare la scheda tecnica T 021)

Tramite l'uscita C-Bus il DRU 614 - 618 può essere telegestito, comunicazione bidirezionale dei dati, con uno o più PC locali e/o della postazione centrale remota via rete telefonica.

Dal o dai PC si possono visualizzare e/o modificare :

- i dati e i valori impostati sulle pagine del display del regolatore e quelli di configurazione dedicati esclusivamente alla telegestione (vedere "Dati tecnici")
- gli stati di funzionamento dei componenti dell'impianto (pompe, ausiliari in genere)
- acquisire gli allarmi provenienti dall'impianto
- leggere le misure della sonda

### 11.2 Collegamento elettrico C-Bus



### 11.3 Indirizzo per Telegestione

18.15

Indirizzo : -  
Gruppo : -

Nella telegestione i regolatori per essere identificati dal PC del posto centrale e/o dai PC locali devono avere un numero progressivo di indirizzo.

Inoltre è possibile suddividere i regolatori in gruppi di appartenenza.

Nota

Quando non è prevista la telegestione lasciare l'indirizzo in memoria (-).

Per azzerare i valori mantenere premuti contemporaneamente i tasti + e -.

### 11.4 Invio allarmi

18.14

Invio Allarmi : NO  
Chiave Teleges : NO

- Invio Allarmi : NO = non vengono trasmessi allarmi.  
SI = gli allarmi vengono trasmessi al PC centrale ed indicati dalla comparsa della scritta "ALLARME" sul display.
- Chiave Teleges : NO = chiave non inserita.  
SI = chiave abilitata.

**12. FUNZIONAMENTO**

Il DRU 614 - 618 è un regolatore digitale a microprocessore in grado di regolare a punto fisso una grandezza fisica che è determinata dal tipo di sonda utilizzata.

È indispensabile configurare il tipo di sonda collegata :

18.1

Sonda collegata:  
TEMPERAT.NTC10kΩ

- Sonda collegata : TEMPERAT. NTC 1kΩ = sonda NTC 1kΩ per temperatura - 30 ... + 40 °C.
- TEMPERAT. NTC 10kΩ = sonda NTC 10kΩ per temperatura 0 ... 100 °C.
- TEMPERAT. PT 1kΩ = sonda PT 1kΩ per temperatura 0 ... 300 °C.
- ATTIVA 0÷10 VOLT = sonda attiva 0÷10 Volt per pressione, pressione differenziale, livello, temperatura, umidità, ecc.
- ATTIVA 4÷20 mA = sonda attiva 4÷20 mA per pressione, pressione differenziale, livello, temperatura, umidità, ecc.

18.1

Solo se è Sonda collegata:  
ATTIVA..... compaiono :

18.2

Unità di Misura  
----

Definizione dell'unità di misura della grandezza controllata, es : bar, mbar, pa, cm, ecc.  
Usare i tasti + e - per sostituire i trattini con lettere dell'alfabeto.  
Per posizionare il cursore usare i tasti → e ←.

18.3

Scelta decimali:  
00.0

Impostazione del numero di decimali : 0,00 ; 00,0 ; 000

18.4

Campo di Misura:  
da:--.- a:--.-

Definizione del campo di misura della sonda  
da : -- . - = misura a 0 V- o a 4 mA.  
a : -- . - = misura a 10 V- o a 20 mA.

18.1

Se è Sonda collegata:  
TEMPERAT..... la definizione dei decimali e del campo di misura sono definiti automaticamente in funzione del tipo di sonda e l'unità di misura è °C.

**12.1 Punto di taratura**

18.9

SetPoint  
UNICO

L'impostazione del Punto di Taratura può essere :

17.3

SetPoint Voluto  
00.0xxxx

UNICO : Punto di Taratura unico per Azione Normale e per Azione Invertita  
SEPARATO : Punti di Taratura separati per Azione Normale e per Azione Invertita

17.3

SetPoint Voluto  
Az.Nor: 00.0xxxx

Se è UNICO compare 1 pagina di impostazione del Punto di Taratura valido sia per l'Azione Normale che per l'Azione Invertita

17.4

SetPoint Voluto  
Az.Inv: 00.0xxxx

Se è SEPARATO compaiono 1 pagina di impostazione del Punto di Taratura per l'Azione Normale e 1 pagina di impostazione del Punto di Taratura per l'Azione Invertita

18.4

Il campo del Punto di Taratura oltre che essere definito da Campo di Misura:  
da:--.- a:--.-

18.5

può essere limitato per impedire grossolani errori di impostazione Limiti taratura  
da:--.- a:--.-

da : -- . - = limite minimo del campo di misura o di impostazione  
a : -- . - = limite massimo del campo di misura o di impostazione

Per mezzo del variatore Rt è possibile modificare a distanza il o i Punti di Taratura

18.6

17.5

Variazione Set  
Point : ±00.0xxxx

Il campo di azione del Variatore può essere limitato da Limiti Variatore  
di Taratura: ±00.0

Visualizzazione della variazione impostata sul variatore Rt

17.2

SetPoint in Uso  
Az.Nor: 00.0xxxx

Con azione in corso Normale.  
Visualizzazione del Punto di Taratura effettivo di regolazione risultante dalla somma algebrica dei valori in 17.3 e in 17.5.

17.2

SetPoint in Uso  
Az.Inv: 00.0xxxx

Con azione in corso Invertita.  
Visualizzazione del Punto di Taratura effettivo di regolazione risultante dalla somma algebrica dei valori in 17.4 e in 17.5.

12.2 Regolazione

Il regolatore confronta il Punto di Taratura con il valore misurato dalla sonda e produce l'azione di comando in funzione dello scostamento e dei parametri Banda Proporzionale e Tempo Integrale impostati :

18.11

**Bp. Nor** : ±10.0 xxxx  
**T. Integr**ale : 20m

Parametri per L'Azione Normale

- Bp. Nor : ± 10.0 xxxx = banda proporzionale in ± °C o xxxx (18.2).
- T. Integr : 20 m = tempo integrale in minuti

18.12

**Bp. Inv** : ±10.0 xxxx  
**T. Integr**ale : 20m

Parametri per L'Azione Invertita

- Bp. Nor : ± 10.0 xxxx = banda proporzionale in ± °C o xxxx (18.2).
- T. Integr : 20 m = tempo integrale in minuti

18.7

L'azione di comando può essere stabilita dal Telecomando **c1** se

Ingressi E1-E2:  
**TELECOMANDO**

- posizione 1 (D-E1 chiuso; D-E2 aperto) = azione di comando **NORMALE**
- posizione 2 (D-E1 aperto; D-E2 chiuso) = azione di comando **INVERTITA**
- posizione 0 (D-E1 e D-E2 aperti) = regolatore disinserito (valvola chiusa).

18.7

oppure può essere impostata manualmente sulla pagina display se

Ingressi E1-E2:  
**ALLARMI**

18.8

**Azione Comando** :  
**NORMALE**

- **Azione Comando** : **NORMALE** : aumento del valore misurato = diminuzione del valore di comando
- INVERTITA** : aumento del valore misurato = aumento del valore di comando

12.3 Uscita di comando

18.9

**Comando MODULANTE**  
**Tempo** : 630sec

L'uscita di comando può essere :

- **Comando MODULANTE** = comando modulante a 3 punti (uscite: 1-2; 3-4).  
2 STADI = comando On-Off a 2 stadi (uscite: 1-2; 3-4).  
3 STADI = comando On-Off a 3 stadi (uscite: 1-2; 3-4; 5-7).  
4 STADI = comando On-Off a 4 stadi (uscite: 1-2; 3-4; 5-7; 8-10).
- **Tempo** : 630 sec = tempo della corsa completa del servomotore valvola, indispensabile al corretto funzionamento della regolazione. Compare solo se **MODULANTE**.

18.9

**Uscita modulante a 3 punti (1-2 ; 3-4)**

**Comando MODULANTE**  
**Tempo** : xxxsec

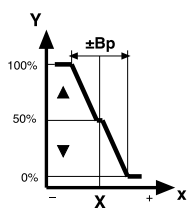
18.9

**Uscita On-Off 2 stadi (1-2 ; 3-4)**

**Comando 2STADI**

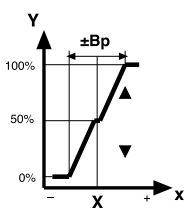
18.8

**Azione Comando** :  
**NORMALE**



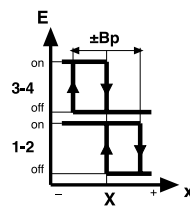
18.8

**Azione Comando** :  
**INVERTITA**



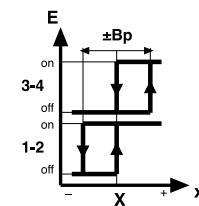
18.8

**Azione Comando** :  
**NORMALE**



18.8

**Azione Comando** :  
**INVERTITA**



18.9

**Uscita On-Off 3 stadi (1-2 ; 3-4 ; 5-7)**

**Comando 3STADI**

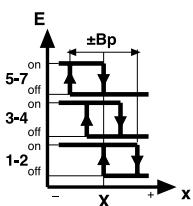
18.9

**Uscita On-Off 4 stadi (1-2 ; 3-4 ; 5-7 ; 8-10)**

**Comando 4STADI**

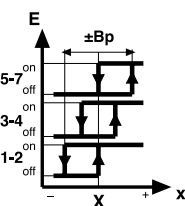
18.8

**Azione Comando** :  
**NORMALE**



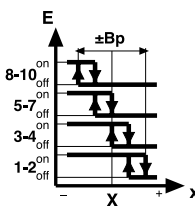
18.8

**Azione Comando** :  
**INVERTITA**



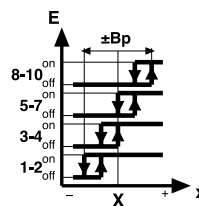
18.8

**Azione Comando** :  
**NORMALE**



18.8

**Azione Comando** :  
**INVERTITA**



Bp – Banda proporzionale o Differenziale totale  
Bp / n° stadi = differenziale di stadio  
E – Uscite On-Off

Y – Uscita modulante  
x – Grandezza regolata  
X – Punto di taratura

**12.4 Sequenza stadi**

18.9

Quando è **Comando ..STADI** è possibile modificare la sequenza di inserimento degli stadi

17.5

**Scelta Sequenza SCAMBIO AUTOMAT.**

La sequenza può essere:

- Scelta Sequenza : BASE ... = sequenza fissa con scelta dello stadio di base.
- SCAMBIO AUTOMAT. = scambio automatico sequenza ad ogni periodo

17.7

di tempo prestabilito **Scambio Automat. ogni : 15 giorni**

17.6

**Sequenza Attuale BASE 1**

È possibile modificare, in qualunque momento, lo stadio di base imposto dallo scambio automatico senza modificare la Scelta Sequenza.

In caso di modifica, la nuova sequenza rimane per i giorni ancora disponibili prima dello scambio automatico.

Esempio :

17.5

17.6

17.7

**Scelta Sequenza SCAMBIO AUTOMAT.**

**Sequenza Attuale BASE 1**

**Scambio Automat. ogni : 15 giorni**

- Per 15 giorni : Base 1 e Sequenza = 1 - 2 - 3 - 4
- Dopo 15 giorni : Base 2 e Sequenza = 2 - 3 - 4 - 1
- Dopo 30 giorni : Base 3 e Sequenza = 3 - 4 - 1 - 2
- Dopo 45 giorni : Base 4 e Sequenza = 4 - 1 - 2 - 3

17.6

Se dopo 5 giorni si modifica manualmente in **Sequenza Attuale BASE 3**

- Per i successivi 10 giorni : Base 3 e Sequenza = 3 - 4 - 1 - 2
- Dopo 15 giorni : Base 4 e Sequenza = 4 - 1 - 2 - 3
- Dopo 30 giorni : Base 1 e Sequenza = 1 - 2 - 3 - 4
- Dopo 45 giorni : Base 2 e Sequenza = 2 - 3 - 4 - 1

**12.5 Comandi di limite**

18.11

**Azione Limiti su CAMPO DI MISURA**

Il regolatore è in grado di gestire 2 comandi On-Off a relè da utilizzare come limite minimo (11-12) e limite massimo (13-14) in riferimento a :

- Azione Limiti su CAMPO DI MISURA = campo di misura della grandezza regolata
- USCITA CALCOLATA = valore dell'uscita di comando 0...100 %

18.12

**11-12 CHIUSO con Uscita inf:xx.x**

- Scelta del tipo di azione del relè di limite minimo 11-12 : CHIUSO ; APERTO
- Impostazione del valore (Uscita o Misura) sotto il quale interviene il relè di limite minimo.

18.13

**13-14 CHIUSO con Uscita sup:xx.x**

- Scelta del tipo di azione del relè di limite massimo 13-14 : CHIUSO ; APERTO
- Impostazione del valore (Uscita o Misura) sopra il quale interviene il relè di limite massimo.

Le combinazioni possibili sono :

18.12  
**11-12 CHIUDE con Uscita inf:xx.x**

18.12  
**11-12 APRE con Uscita inf:xx.x**

18.12  
**11-12 CHIUDE con Uscita inf:xx.x**

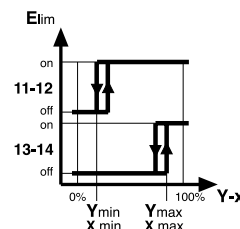
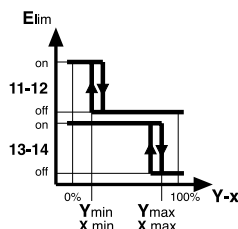
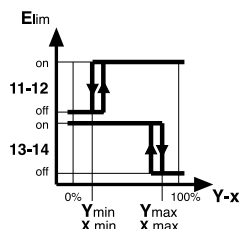
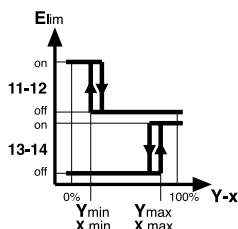
18.12  
**11-12 APRE con Uscita inf:xx.x**

18.13  
**13-14 CHIUDE con Uscita sup:xx.x**

18.13  
**13-14 APRE con Uscita sup:xx.x**

18.13  
**13-14 APRE con Uscita sup:xx.x**

18.13  
**13-14 CHIUDE con Uscita sup:xx.x**



Elim – Uscite On-Off di limite  
Y – Campo uscita di regolazione  
x – Campo grandezza misurata

Y<sub>min</sub> – Limite minimo uscita di comando  
Y<sub>max</sub> – Limite massimo uscita di comando  
X<sub>min</sub> – Limite minimo della misura  
Y<sub>max</sub> – Limite massimo della misura

**13. FUNZIONI COMPLEMENTARI****13.1 Chiave di accesso**

18.19

Scelta Chiave  
-----

Scelta e attivazione della chiave di accesso, inibisce l'uso dei tasti + e – impedendo qualunque modifica dei dati. Inserire il numero (1900 ... 1999) usando i tasti + e –.  
Per annullare la chiave premere + e – contemporaneamente finché ricompaiono i trattini.

Chiave Accesso  
-----

Quando la chiave è attiva se si premono i tasti + o – compare sul display la richiesta di introdurre la chiave di accesso. Solo dopo aver digitato la chiave esatta si possono utilizzare i tasti + e –.  
Se per 15 minuti nessun tasto viene premuto la chiave si riattiva automaticamente.

**13.2 Denominazione impianto**

18.20

Nome Impianto  
-----

Composizione del nome impianto e/o tipo di regolazione che compare sulla prima pagina del display.  
Ciascun trattino può essere sostituito, con i tasti + e –, da una lettera dell'alfabeto (A...Z) oppure da un numero (0...9). Il tasto → serve per posizionare il cursore .

**13.3 Visualizzazione dati**

17.1

Misura: 00.0xxxx

Il regolatore visualizza i dati utili a capire lo stato di funzionamento dell'impianto:

- Nome impianto e/o tipo di regolazione.
- Valore reale della grandezza misurata dalla sonda.

17.4

Uscita calcolata  
00.0%

- Valore dell'uscita di comando calcolato dal regolatore.

17.8

Stadio1:00000 h  
Stadio2:00000 h

- conteggio ore di funzionamento Stadio 1
- conteggio ore di funzionamento Stadio 2

17.9

Stadio3:00000 h  
Stadio4:00000 h

- conteggio ore di funzionamento Stadio 3
- conteggio ore di funzionamento Stadio 4

**14. ALLARMI**

Gli allarmi gestiti dal regolatore sono di 3 tipi :

- allarmi anomalie funzionali del regolatore (led 6.10) e dell' impianto regolato (led 6.9)
- allarme cortocircuito o interruzione della sonda temperatura collegata (led 6.9)
- allarmi da contatti esterni (led 6.8)

Lo stato di allarme è segnalato dai led ubicati sul pannello frontale del regolatore e dalla scritta ALLARME visualizzata sul display quando l'allarme viene trasmesso al PC ed è individuato, sulla pagina di configurazione, dall'alternarsi della lettera "A" con il numero dell'allarme interessato.

Con il collegamento C-Bus possono essere trasmessi ad un PC locale e/o a quello centrale di telegestione.

**14.1 Allarmi funzionali**

18.16

**Allarmi Funzion.**  
- - -

Gli Allarmi funzionali si verificano in presenza di scostamento prolungato nel tempo fra la misura reale e quella voluta.

Non pregiudicano il regolare funzionamento del regolatore

"Di fabbrica" sono tutti disattivati

Con i tasti + e - attivare gli allarmi che interessano sostituendo i trattini con i numeri.

Quando il numero lampeggia = allarme in atto

I valori di limite e tempi di attesa per l'invio degli allarmi sono modificabili solo tramite PC.

Tipo degli allarmi e motivi :

- 1** = scostamento della grandezza regolata dal valore voluto
  - trasmesso per scostamento minore o maggiore del valore voluto.
- 2** = intervento limite minimo
  - trasmesso per intervento contatto 11-12.
- 3** = intervento limite massimo
  - trasmesso per intervento contatto 13-14.

**14.2 Allarme sonda**

18.1

La pagina display compare solo se

Sonda collegata:  
TEMPERAT.....

18.17

**Allarme Sonda**  
-

L'allarme sonda si verifica in caso di **interruzione** o di **cortocircuito** della sonda temperatura.

L'effetto della situazione di allarme è ritardato di un minuto.

"Di fabbrica" è disattivato .

Con i tasti + e - attivare l'allarme.

Tipo di allarme ed effetto :

- 1** = sonda temperatura : valvola ferma dove si trova

**14.3 Allarmi o stati da contatti esterni (K)**

Allarmi provocati dalla chiusura dei contatti **k 1...3**, senza potenziale, di componenti dell'impianto (pompe, bruciatori ecc.).

18.7

1 e 2 compaiono solo se è configurato

Ingressi E1-E2:  
ALLARMI

18.18

**Allarmi K**  
- - -

La presenza dell'allarme è segnalata dopo 60 s circa.

"Di fabbrica" sono disattivati.

Con il tasto + attivare gli allarmi che interessano sostituendo i trattini con i numeri.

Se non sono utilizzati come allarme possono essere utilizzati come segnalazione di stati (solo se previsto il collegamento C-Bus con un PC).

**15. COLLAUDO AVVIAMENTO IMPIANTO**

Collaudo da effettuare ad installazione conclusa, collegamenti elettrici e configurazione eseguiti e controllati.

**15.1 Collaudo uscite**

19.1

**Uscita: MODULANTE**  
**Stato : FERMA**

Con i tasti + e – scegliere :

- l'uscita da collaudare :
  - MODULANTE (solo se **18.9** è MODULANTE);
  - STADIO 1 ; STADIO 2 ; (se **18.9** è 2 o 3 o 4 STADI);
  - STADIO 3 (se **18.9** è 3 STADI);
  - STADIO 4 (se **18.9** è 4 STADI);
  - LIM. MIN ; LIM. MAX (sempre);
- lo stato :
  - con MODULANTE : FERMA ; CHIUDE ; APRE.
  - con STADIO .. ; LIM .... : APERTO ; CHIUSO

Verificare il risultato.

**15.2 Collaudo sonda attiva**

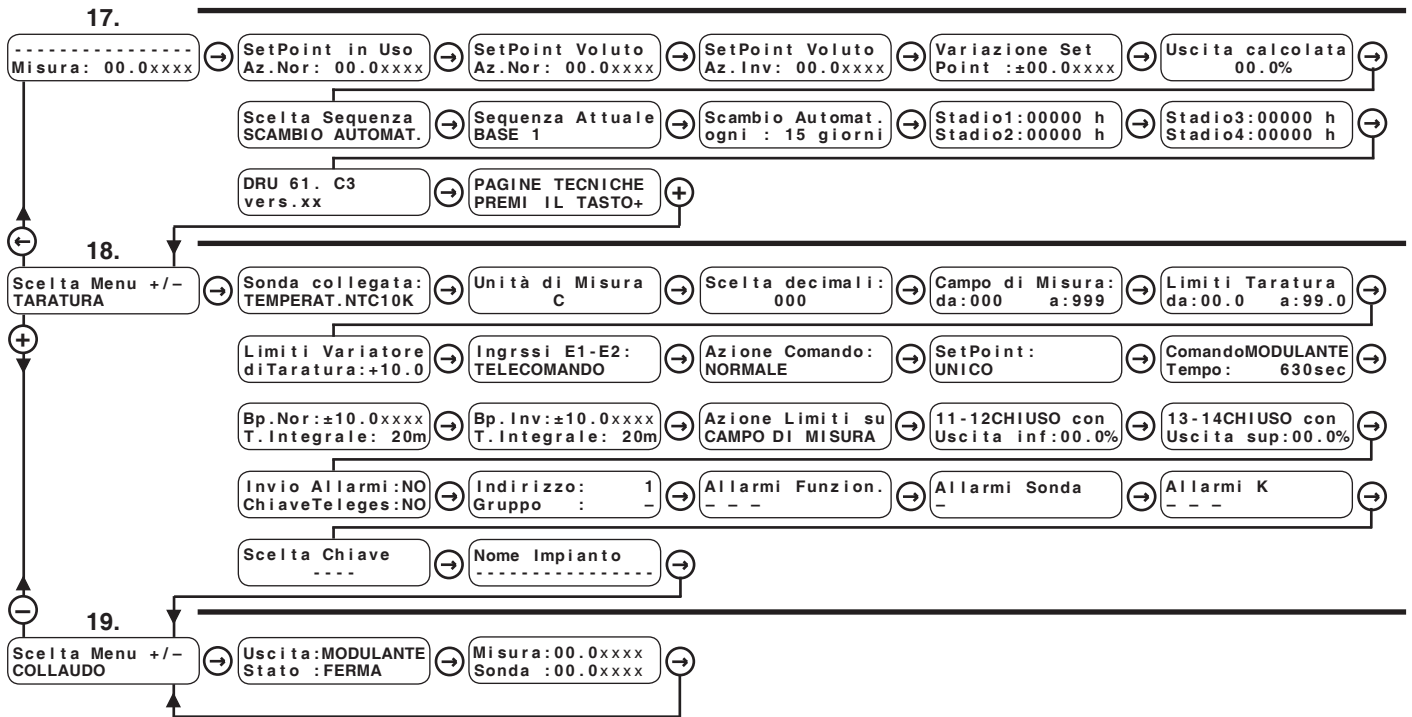
19.2

**Misura : 00.0xxxx**  
**Sonda : 00.0xxxx**

È possibile controllare la corrispondenza dei valori rilevati dalla sonda attiva con le impostazioni di taratura :

- valore rilevato dalla sonda trasformato nella grandezza fisica stabilita dai dati "Taratura"
- valore del segnale 0...10 V– o 4...20 mA della sonda attiva.

**16. SEQUENZA DELLE PAGINE DISPLAY (i dati e le funzioni sono quelli in memoria alla consegna)**



← → Tasti per scorrere le pagine sul display e posizionare il cursore di scrittura ■ sui dati modificabili all'interno delle stesse.

I dati modificabili, nel successivo elenco descrittivo delle pagine display, sono evidenziati da ■

Premendoli contemporaneamente o comunque dopo 15 minuti si ritorna alla prima pagina Misura: 00.0xxxx

+ - Tasti per : - modificare i valori indicati dal cursore ■

- visualizzare le possibilità di configurazione di una funzione, esempio : ComandoMODULANTE oppure Comando 2STADI

- passare direttamente da un menù (blocco di pagine) ad un altro.

17. UTILIZZO NORMALE				
Rif.	Display	Descrizione	Note	Cap.
17.1	----- Misura: 00.0xxxx	Nome impianto e/o tipo di regolazione. Misura reale della grandezza regolata.	Impostato in <b>18.20</b> Se <b>18.1</b> è TEMPERAT. l'unità di misura è °C Se <b>18.1</b> è ATTIVA..... l'unità di misura è quella impostata in <b>18.2</b>	13.3
17.2	SetPoint in Uso Az.Nor: 00.0xxxx	Visualizzazione del SetPoint e dell'azione in uso. xxxx = °C o unità di misura ( <b>18.2</b> ).	<b>Az.Nor</b> : con azione in corso Normale. somma algebrica dei valori <b>17.3</b> e <b>17.5</b> <b>Az.Inv</b> : con azione in corso Invertita. somma algebrica dei valori <b>17.4</b> e <b>17.5</b>	12.1
.	RegolatoreSpento	Compare quando il regolatore è Spento. Contatti entrate E1-D e E2-D aperti.	.	12.1
17.3	SetPoint Voluto 00.0xxxx	Impostazione del punto di taratura dell'azione Normale e dell'azione Invertita.	Compare con SetPoint : UNICO ( <b>18.9</b> ).	12.1
.	SetPoint Voluto Az.Nor: 00.0xxxx	Impostazione del punto di taratura dell'azione Normale.	Compare con SetPoint : SEPARATI ( <b>18.9</b> ).	12.1
17.4	SetPoint Voluto Az.Inv: 00.0xxxx	Impostazione del punto di taratura dell'azione Invertita.	Compare con SetPoint : SEPARATI ( <b>18.9</b> ).	12.1
17.5	Variazione Set Point : ±00.0xxxx	Visualizzazione della variazione impostata nel variatore di taratura Rt.	Compare solo se collegato Rt. Campo limitato dalle impostazioni in <b>18.4</b> e <b>18.5</b> .	12.1
17.6	Uscita calcolata 00.0%	Valore calcolato dal regolatore per l'uscita di comando.		13.3
17.7	Scelta Sequenza SCAMBIO AUTOMAT.	Scelta tipo di sequenza : SCAMBIO AUTOMAT. ; BASE 1 ; BASE 2 ; BASE 3 ; BASE 4 .	Compare solo se <b>18.9</b> è 2, 3, 4 STADI	12.4
17.8	Sequenza Attuale BASE 1	Tipo di sequenza in corso. Si può modificare lo stadio di base con + e -.	Compare solo se <b>18.4</b> è SCAMBIO AUTOMAT.	12.4
17.9	Scambio Automat. ogni : 15 giorni	Numero di giorni per scambio sequenza Automatica.	Compare solo se <b>18.4</b> è SCAMBIO AUTOMAT.	12.4
17.10	Stadio1:00000 h Stadio2:00000 h	Conteggio ore di funzionamento stadio 1. Conteggio ore di funzionamento stadio 2.	Compare solo se <b>18.9</b> è 2, 3, 4 STADI.	13.3
17.11	Stadio3:00000 h Stadio4:00000 h	Conteggio ore di funzionamento stadio 3. Conteggio ore di funzionamento stadio 4.	Compare solo se <b>18.9</b> è 3, 4 STADI.	13.3
17.12	DRU 61X C3 Vers.xx	Dati di identità del regolatore		

<b>18. TARATURA</b>				
Rif.	Display	Descrizione	Note	Cap.
18.1	Sonda Collegata: TEMPERAT.NTC10k	Sonda utilizzata : TEMPERAT.NTC1k ; TEMPERAT. NTC10K ; TEMPERAT.PT1k ; ATTIVA 0÷10VOLT ; ATTIVA 4÷20mA		12.
18.2	Unità di Misura c	Tipo unità di misura. Esempi : c; bar; mbar; Pa; cm; ecc.	Compare solo se <b>18.1</b> è ATTIVA ..... Usare + e - per inserire caratteri o numeri. Usare ← e → per cambiare posizione del cursore.	12.
18.3	Scelta decimali: 000	Scelta dei decimali della misura :0,00 ; 00,0 ; 000.	Compare solo se <b>18.1</b> è ATTIVA .....	12.
18.4	Campo di misura: da:000 a:999	Campo di misura della sonda collegata. da : - . - . = misura a 0 V- o a 4 mA. a : - . - . = misura a 10 V- o a 20 mA.	Compare solo se <b>18.1</b> è ATTIVA .....	12.
18.5	Limiti Taratura da:000 a:999	Limiti di impostazione del Punto di Taratura. da : - . - . = valore minimo a : - . - . = valore massimo	Impedisce errori di impostazione del Punto di Taratura.	12.1
18.6	Limiti Variatore di Taratura: +10.0	Limiti di variazione consentita al variatore di taratura Rt.		12.1
18.7	Ingressi E1-E2: ALLARMI	Configurazione entrate E1-E2 : TELECOMANDO ; ALLARMI.	TELECOMANDO = quando è collegato c1. ALLARMI = quando sono collegati k1 e/o k2.	12.2 14.3
18.8	Azione Comando: NORMALE	Tipo di azione dell'uscita di comando : NORMALE: aumento misura = diminuzione uscita. INVERTITA: aumento misura = aumento uscita.	Compare solo se <b>18.7</b> è ALLARMI Es: NORMALE per Riscaldamento; INVERTITA per Raffreddamento.	12.2
18.9	SetPoint: UNICO	Tipo di azione dell'uscita di comando : UNICO : SetPoint unico per le due azioni. SEPARATI : SetPoint separati per le due azioni.		12.2
18.10	Comando MODULANTE Tempo Corsa: 630sec	Tipo di comando : MODULANTE ; 2 STADI ; 3 STADI ; 4 STADI ; Tempo corsa del servomotore valvola.	Tempo corsa compare solo se MODULANTE.	12.3
18.11	Bp. Nor: ±10.0xxxx T. Integrale: 20m	Banda proporzionale e Tempo integrale dell'azione NORMALE. xxxx = °C o unità di misura ( <b>18.2</b> )	Per eliminare T. Integrale premere insieme + e - fino a ---.	12.2
18.12	Bp. Inv: ±10.0xxxx T. Integrale: 20m	Banda proporzionale e Tempo integrale dell'azione INVERTITA. xxxx = °C o unità di misura ( <b>18.2</b> )	Per eliminare T. Integrale premere insieme + e - fino a ---.	12.2
18.13	Azione Limiti su CAMPO DI MISURA	Campo di azione dei comandi di limite : CAMPO DI MISURA : definito in <b>18.4</b> USCITA CALCOLATA : valore dell'uscita di comando calcolata dal regolatore (0...100 %).		12.5
18.14	11-12 CHIUSO con Misura inf:00.0	Intervento del limite minimo : - Azione del contatto 11-12 : CHIUSO o APERTO - Misura o Uscita : dipende da <b>18.11</b> - Intervento con valore inferiore a xx.x ;	Se Misura : decimali definiti in <b>18.3</b> con campo definito in <b>18.4</b> Se Uscita : xx.x in % dell'uscita calcolata.	12.5
18.15	13-14 CHIUSO con Misura sup:99.0	Intervento del limite massimo : - Azione del contatto 11-12 : CHIUSO o APERTO - Misura o Uscita : dipende da <b>18.11</b> - Intervento con valore superiore a xx.x ;	Se Misura : decimali definiti in <b>18.3</b> con campo definito in <b>18.4</b> Se Uscita : xx.x in % dell'uscita calcolata.	12.5
18.16	Invio Allarmi:NO Chiave Teleges:NO	Attivazione allarmi da inviare al PC Telegestione. Attivazione chiave Telegestione.	Necessario solo se collegata in C-Bus.	11.4
18.17	Indirizzo: --- Gruppo : -	Indirizzo telematico dell'apparecchiatura Gruppo di appartenenza dell'apparecchiatura	Necessario solo se collegata in C-Bus.	11.3
18.18	Allarmi Funzion. - - -	Attivazione allarmi funzionali. Di fabbrica : tutti disattivati	1 : Differenza tra misura reale e voluta 2 : Intervento limite minimo 3 : Intervento limite massimo	14.1
18.19	Allarme Sonda -	Attivazione allarme cortocircuito o interruzione sonda di temperatura. Di fabbrica : disattivato	Compare solo se in <b>18.1</b> è TEMPERAT.....	14.2
18.20	Allarmi K - - -	Attivazione allarmi On-Off. Di fabbrica : tutti disattivati	1...3 : ingressi E 1...3, allarmi da contatti k1...3. 1 e 2 : Sono attivabili solo se in <b>18.7</b> è ALLARMI	14.3
18.21	Scelta Chiave ----	Scelta chiave per inibizione tasti + e - : 1901...1999	Per eliminare la chiave premere + e - insieme.	
18.22	Nome Impianto -----	Nome impianto e/o tipo di regolazione.	Usare + e - per inserire caratteri o numeri. Usare ← e → per cambiare posizione del cursore.	13.1 13.2
18.23	Coeff. K1: 010 Coeff. K2: 008	Impostazione dei coefficienti del filtro del 1° ordine sul segnale di ingresso 0-10V o 4-20mA	Lasciare sempre le impostazioni di fabbrica. Le eventuali modifiche di questi parametri devono essere concordate con l'assistenza tecnica COSTER.	13.2

19. COLLAUDO				
Rif.	Display	Descrizione	Note	Cap.
19.1	Uscita : MODULANTE Stato : FERMA	Scelta uscite da collaudare. Scelta stato dell'uscita.	Scelta Uscita : MODULANTE (solo se 18.9 è MODULANTE); STADIO 1 ; STADIO 2 ; (se 18.9 è 2 o 3 o 4 STADI); STADIO 3 (se 18.9 è 3 STADI); STADIO 4 (se 18.9 è 4 STADI); LIM. MIN ; LIM. MAX (sempre); Scelta Stato: Con MODULANTE : FERMA ; APERTO ; CHIUSO. Con STADIO .. ; LIM .... : OFF ; ON	15.1
19.2	Misura : 00.0xxxx Sonda : 00.0xxxx	Valore misurato dalla sonda Valore segnale 0...10 V o 4...20 mA della sonda	Compare solo se 18.1 è ATTIVA .....	15.2

## Modifiche scheda

Data	Revisione n.	Pagina	Paragrafo	Descrizione modifiche	Verione Firmware	Versione Software
09.11.05 LB		1	3	Aggiornamento modello sonda di temperatura ad immersione (SAF 001 invece di SIH 001).		
26.07.06 LB		6 7	12.1 12.2	Possibilità di impostare SetPoint unico o separati per Azione Normale e Azione Invertita. Impostazione Banda Proporzionale e Tempo Integrale separate per Azione Normale e Azione Invertita.		
12.02.08 LB	01	1, 12, 13	16, 17	Nuova versione C3 (ridotte numero di registrazioni)	= 04	≥ 098.23.40
25.02.08 LB	02	14	18	Aggiunta videata 18.23	= 04	≥ 098.23.40
12.05.09 DZ	03	varie 14	vari 17	Aggiunta versione a 230 Volt (DRU 618) Aggiornata videata 17.12	= 04	> 0.99.2502

**COSTER**  
**CONTROLLI**  
**TEMPERATURA**  
**ENERGIA**  
 COSTER TECNOLOGIE ELETTRONICHE S.p.A.  
 Sede Legale: 20132 Milano - Via San G.B. De La Salle, 4/a  
 R.E.A. C.C.I.A.A. di Milano: 969861  
 C.F. e Num. di Iscr. al Registro Imprese  
 di Milano: 00856030150  
 P.IVA IT 00542780986  
 Cap. Sociale € 4.864.000,00 int. vers.

Amministrazione e Vendita  
 Via San G.B. De La Salle, 4/a  
 20132 - Milano  
 Ricevimento Ordini  
 Uff. Regionale Centro-Sud  
 Via S. Longanesi, 14  
 00146 - Roma  
 Spedizioni  
 Via Gen. Treboldi, 190/192  
 25048 - Edolo (BS)  
 E-mail: info@coster.eu  
 Tel. +39 022722121  
 Fax +39 022593645  
 Fax +39 0227221239  
 Tel. +39 065573330  
 Fax +39 065566517  
 Tel. +39 0364773202  
 Tel. +39 0364773217  
 Web: www.coster.eu

## INFORMAZIONI TECNICHE

Numero Verde  
**800-COSTER**  
**800-267837**

ISO 9001:2000  
  
 THE INTERNATIONAL CERTIFICATION NETWORK  
 Registration Number: IT - 34674  
 CSQ - Certificate N. 9115.COEE

D 23149