

SERVOMOTORE LINEARE REVERSIBILE PER VALVOLE VVZ – VB2 – VM2

CLQ ...



- Alimentazioni : 230 V~ o 24 V~ ; protezione IP 54
- Comando elettrico a 3 punti
- Corsa massima : 5,5 mm ; tempo di corsa : 14 s/mm
- Montaggio diretto sulla valvola senza taratura
- Azionamento manuale



1. IMPIEGO

Il servomotore CLQ... è adatto ad azionare con movimento lineare valvole ad otturatore e a pressione bilanciata VVZ..., VB 2.. e VM 2.. utilizzate negli impianti di riscaldamento e di trattamento dell'aria con temperatura fluido da 1...150 °C.

2. FUNZIONAMENTO

Può essere comandato da un' apparecchiatura On-Off o modulante (termostato, commutatore, regolatore modulante) dotata di un contatto di uscita in commutazione. Il segnale elettrico a 3 punti (Comune - Apre - Chiude) alimenta un motorino elettrico sincrono reversibile a doppio avvolgimento il cui movimento rotativo viene trasformato in movimento lineare da un meccanismo ad eccentrico che permette una corsa massima di 5,5 mm.

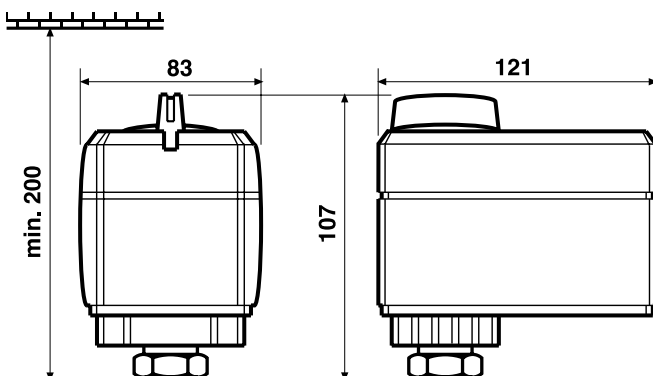
La corsa è limitata da due microinterruttori azionati automaticamente, mediante molle, quando l'otturatore della valvola va in battuta su una delle sedi. Questo sistema garantisce che il motore sia sempre in grado di esercitare, sullo stelo della valvola, la sua forza nominale, permettendo il montaggio senza alcuna taratura della corsa.

Un volantino frizionato posto sulla testa del motore permette l'azionamento manuale dello stesso.

3. VERSIONI

| Sigla | Alimentazione V~ (VA) | | Corsa mm | Tempo s./mm | Tempo sec./ 5,5 mm | Forza Nm | Valvole (fino DN corpo) | | |
|----------------|--------------------------|--------|-------------|----------------|-----------------------|-------------|-------------------------|-----|-----|
| | | | | | | | VVZ | VB2 | VM2 |
| CLQ 078 | 230 | (2,15) | 5,5 | 14 | 77 | 300 | 20 (3/4") | 20 | 25 |
| CLQ 074 | 24 | (2,15) | 5,5 | 14 | 77 | 300 | 20 (3/4") | 20 | 25 |

4. DIMENSIONI DI INGOMBRO

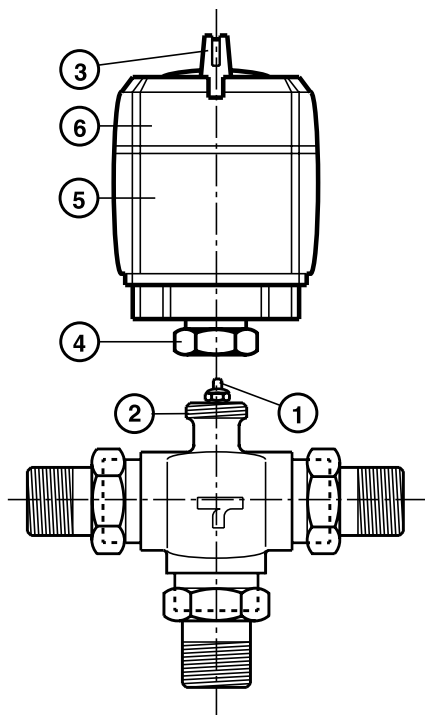
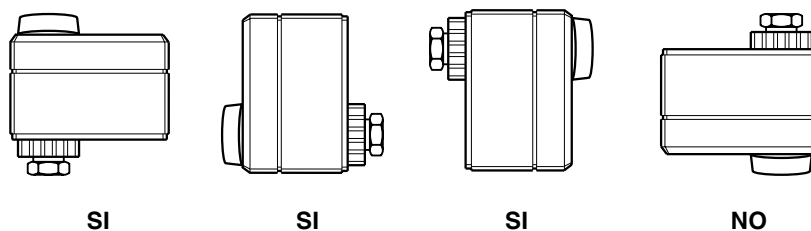


5. DATI TECNICI

| | |
|----------------------------|-------------|
| Alimentazioni : | 230 V~ ±10% |
| - CLQ ..8 | 24 V~ ±10% |
| - CLQ ..4 | 50...60 Hz |
| Frequenza | 2,15 VA |
| Assorbimento | 5,5 mm |
| Corsa massima | 77 sec. |
| Tempi per 5,5 mm di corsa | 300 Nm |
| Forza | 1...130 °C |
| Temperatura fluido valvola | |
| Temperatura ambiente : | |
| - funzionamento | 0...55 °C |
| - stoccaggio e trasporto | -40...70 °C |
| Protezione | IP 54 |

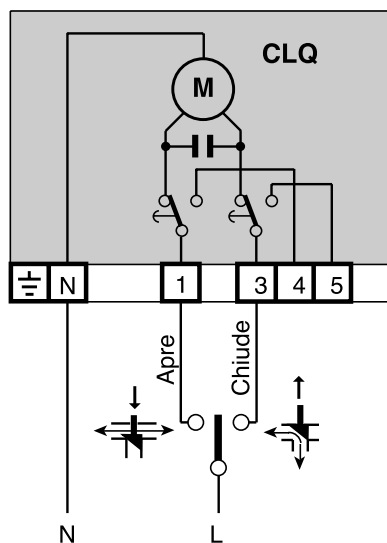
6. MONTAGGIO

- Imboccare il dado (4) di accoppiamento del servomotore al filetto di bloccaggio (2) della valvola.
- Avvitare il dado e stringere a fondo.
- Eseguire i collegamenti elettrici rispettando lo schema e le normative di sicurezza vigenti.



- 1 – Stelo valvola
- 2 – Filetto bloccaggio motore
- 3 – Volantino per azionamento manuale
- 4 – Dado di accoppiamento valvola
- 5 – Calotta contenitore meccanismo
- 6 – Protezioni parti elettriche

7. SCHEMA ELETTRICO



MC 03.04.01 Rev.: MZ 22.03.05