

**SERVOMOTORI ROTATIVI REVERSIBILI  
PER VALVOLE HGM - HMM - VDM  
ALIMENTAZIONE 230 V~ e 24 V~**



**CDK 06. - 03.**

- MORSETTIERA ESTRAIBILE
- INNESTO RAPIDO SULLA VALVOLA
- INDICATORI DI POSIZIONE
- Comando elettrico a 3 punti (comune, apre, chiude)
- Microinterruttore ausiliario con contatto in commutazione
- Alimentazioni : 230 V~ e 24 V~; protezione IP53

**1. IMPIEGO**

I servomotori CDK 06. - 03. sono adatti all'azionamento di valvole COSTER tipo HGM-HMM (a sfera) e tipo VDM (a disco ceramico).  
Il servomotore si aggancia direttamente alla valvola, quindi non occorre alcun dispositivo di connessione.

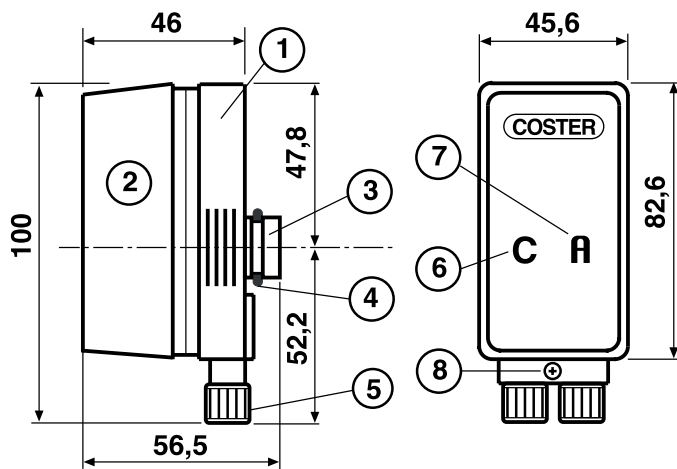
**2. FUNZIONAMENTO**

I servomotori CDK 06. - 03. sono forniti di un motorino elettrico sincrono di tipo reversibile (a due sensi di marcia), con comando elettrico a 3 punti (comune, apre, chiude). Possono essere comandati da un'apparecchiatura On-Off o modulante (termostato, commutatore, regolatore modulante), dotata di un contatto di uscita in commutazione. Il motorino elettrico trasmette il movimento rotativo al riduttore meccanico, che determina la velocità di rotazione dell'albero di uscita e, quindi, il tempo di corsa del motore.  
La corsa dei servomotori è di 90° ed è limitata da due microinterruttori azionati da una camma di fine corsa. Sono dotati di un microinterruttore ausiliario con contatto in commutazione senza alimentazione (**la commutazione avviene a metà corsa circa del motore**).

**3. VERSIONI**

Tipo	Alimentazione V~ (VA)	Tempo corsa secondi	Coppia nominale kg/cm (Nm)	Coppia di spunto kg/cm (Nm)	Valvole (fino DN) HGM-HMM-VDM
<b>CDK 068</b>	230 (4)	60	15 (1,5)	30 (3)	1"
<b>CDK 064</b>	24 (4)	60	15 (1,5)	30 (3)	1"
<b>CDK 038</b>	230 (4)	30	10 (1)	20 (2)	3/4"
<b>CDK 034</b>	24 (4)	30	10 (1)	20 (2)	3/4"

**4. DIMENSIONI D'INGOMBRO**



- 1 - Base
- 2 - Calotta di protezione semitrasparente
- 3 - Accoppiamento alla valvola
- 4 - Molla di bloccaggio del motore alla valvola
- 5 - Bocchettoni pressacavo per passaggio cavi
- 6 - Indicatore di motore chiuso (la C diventa bianca)
- 7 - Indicatore di motore aperto (la A diventa bianca)
- 8 - Vite di fissaggio del coperchio di protezione della morsettieria

**5. DATI TECNICI**

- Alimentazioni :
  - CDK 068 - 038 230 V~ ± 10%
  - CDK 064 - 034 24 V~ ± 10%
- Frequenza 50...60 Hz
- Assorbimento: 4 VA
- Protezione IP 53
- Angolo di rotazione fisso a 90°
- Coppia albero CDK 06. :
  - nominale 15 kg/cm (1,5 Nm)
  - spunto 30 kg/cm (3 Nm)
- Coppia albero CDK 03. :
  - nominale 10 kg/cm (1 Nm)
  - spunto 20 kg/cm (3 Nm)
- Microinterruttore ausiliario :
  - tensione massima applicabile 250 V~
  - portata massima 5 (1) A
- Materiali :
  - base inferiore ABS caricata con fibra di vetro
  - calotta policarbonato semitrasparente
- Temperatura fluido valvola 5...95 °C
- Temperatura ambiente:
  - di funzionamento 0...45 °C
  - di immagazzinaggio - 20...+ 60 °C
- Peso 0,210 kg

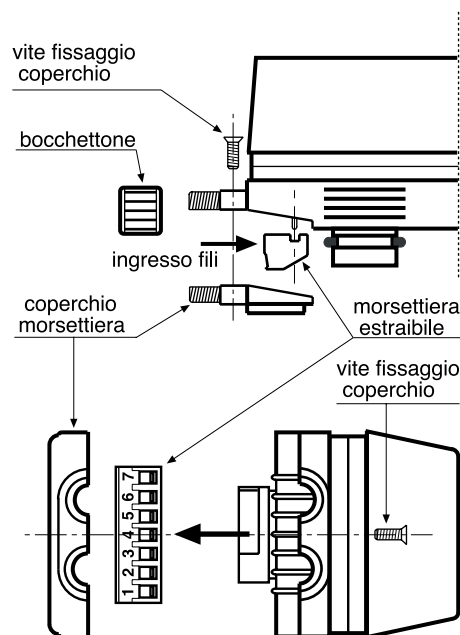
## 6. COSTRUZIONE

La base del motore è realizzata in ABS caricata con fibra di vetro, mentre la calotta è in policarbonato semitrasparente. Un chiaro controllo visivo indica la posizione di chiusura (4.6) e la posizione di apertura (4.7). Due passaggi, muniti di fermi antistrappo e di pressacavi, permettono la inserzione dei cavi per i collegamenti elettrici. Il congegno di accoppiamento, ricavato nella parte inferiore della base, permette un innesto rapido del motore sulla valvola.

## 7. COLLEGAMENTI ELETTRICI

- Per garantire una corretta protezione e tenuta, il diametro esterno dei cavi deve essere compreso tra 6,25 e 7 millimetri.
- Per ottemperare la norma CEI 20-20, suggeriamo di utilizzare i seguenti tipi di cavi :
  - cavo tipo H03VV-F a 3 fili x 0,75 mm<sup>2</sup> (2 + giallo/verde),
  - cavo tipo H03VV-F a 4 fili x 0,75 mm<sup>2</sup> (3 + giallo/verde),
  - cavo tipo FROR 300/500 V a 3 fili x 1 mm<sup>2</sup> (2 + giallo/verde).
- Svitare la vite di fissaggio (4.8) e i due bocchettoni di passaggio dei cavi (4.5), quindi togliere il coperchietto di protezione della morsetteria.
- Infilare i bocchettoni sui cavi.
- **Per facilitare i collegamenti, la morsetteria è estraibile.**
- Eseguire i collegamenti elettrici rispettando scrupolosamente lo schema elettrico illustrato al paragrafo 10.
- Eseguiti i collegamenti, innestare la morsetteria (se era stata estratta), rimontare il coperchietto di protezione, riavvitare i bocchettoni e quindi bloccare il tutto con la vite di fissaggio.

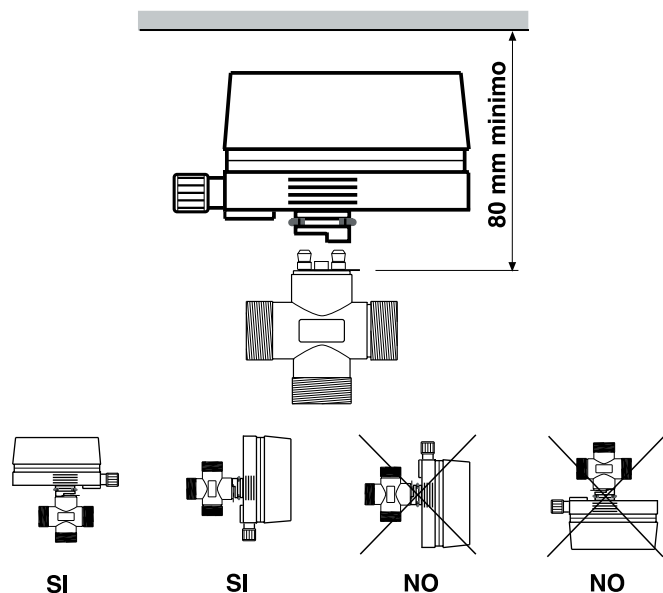
**Il bocchettone in corrispondenza ai morsetti di collegamento del contatto ausiliario è chiuso per garantire il grado di protezione del motore nel caso l'ausiliario stesso non venga utilizzato. Per collegarlo occorre aprire il passaggio del bocchettone, sfondando la membrana interna di protezione.**



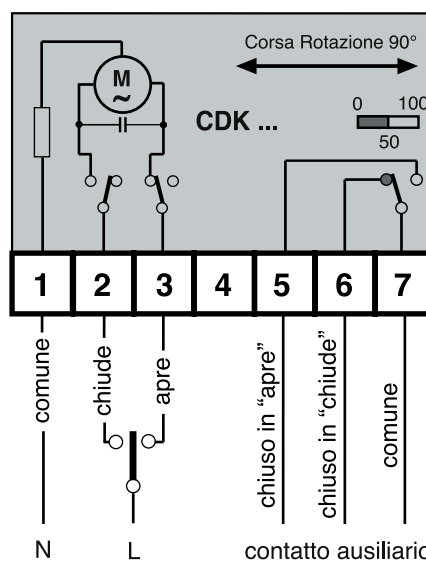
## 8. MONTAGGIO DEL MOTORE SULLA VALVOLA

- Verificare la posizione della fresatura di uscita dell'albero motore.
- Se necessario, ruotare l'alberino della valvola per farlo coincidere con la fresatura dell'albero motore.
- Posizionare il motore sulla valvola inserendo i due pernetti posti su quest'ultima nei due fori predisposti nella base, quindi premere energicamente sulla testa del motore fino allo scatto che ne determina l'aggancio alla valvola.
- Alimentare il motore e comandare un paio di corse complete per verificarne il corretto funzionamento.

## 9. MONTAGGIO SULL'IMPIANTO



## 10. SCHEMA ELETTRICO



Condizione di fornitura : motore in chiusura

### Modifiche scheda

Data	Revisione n.	Pagina	Paragrafo	Descrizione modifiche	Verione Firmware	Versione Software
08.10.08 AM	01	1	3. MODELLI e 5. DATI TECNICI	Aggiunti modelli CDK 038 e CDK 034 .		