

CRONOTERMOSTATO DIGITALE A MICROPROCESSORE

CMD 911 C1



- Alimentazione con 3 batterie alcaline da 1,5 Volt
- Caratteristica di funzionamento P
- 1 uscita ON-OFF con contatto in commutazione

1. IMPIEGO

Il cronotermostato CMD 911 è adatto al controllo della temperatura ambiente in:

- Appartamenti con riscaldamento autonomo o a zona
- Case o villette unifamiliari
- Locali singoli di tipo industriale

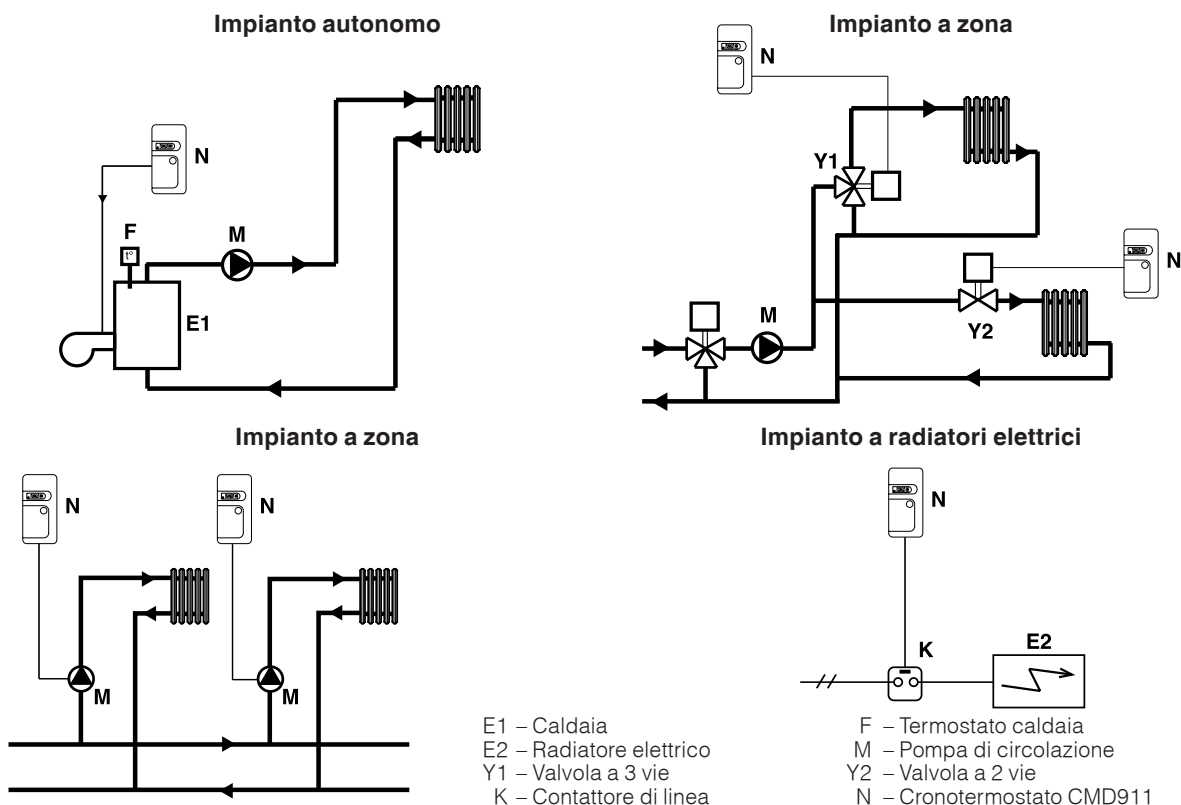
E' adatto per il comando ON-OFF di:

- Caldaie a gas con bruciatore atmosferico
- Valvole di zona con comando elettrico a 2 o 3 punti
- Pompe di circolazione
- Ventilatori di Fan-Coil
- Radiatori elettrici

2. VERSIONE

| Sigla | Descrizione | Programmi |
|----------------|---|--------------------|
| CMD 911 | Cronotermostato a programmazione digitale settimanale | 4 giorn. e 1 sett. |

3. SCHEMI FUNZIONALI



4. DATI TECNICI

• Elettrici

| | |
|-------------------------------------|--------------------------------|
| Alimentazione | 3batterie alcaline da 1,5 Volt |
| Durata batterie | 1 anno |
| Memoria dati senza batterie | 15 minuti |
| Visualizzazione | display a cristalli liquidi |
| Tastiera | elastomero in silicone |
| Contatto di uscita in commutazione: | |
| – tensione | 250 V~ |
| – portata | 5(1) A |
| Campo di taratura temperature | 0 ... 40°C |
| Differenziale | ± 0,2°C |
| Banda proporzionale | ± 0,5°C |

Temperatura:

| | |
|--------------------------------------|----------------------|
| – rilevamento | ogni minuto |
| – risoluzione | 0,1°C |
| Ciclo di funzionamento a metà carico | 20 minuti |
| Temperatura programma antigelo | 6°C |
| Intervallo minimo orari programmi | 15 minuti |
| Temperatura ambiente: | |
| – funzionamento | 0...45°C. |
| – immagazzinaggio | – 20...60°C |
| Umidità ambiente | Classe G (DIN 40040) |
| Classe di prova | III (VDE 0631) |
| Protezione | IP 30 |
| Peso | 0,30 Kg |

5. MONTAGGIO

Il cronotermostato CMD 911 deve essere installato ad un' altezza di 1,5/1,6 mt. dal pavimento, su una parete interna del locale più rappresentativo, in un punto che rispecchi la temperatura media. Deve essere lontano da finestre, porte e fonti di calore, evitando nicchie, scaffalature e tende.

- Togliere la base dal contenitore dopo aver svitato la vite posta nell'alloggiamento batterie.
- Fissare la base alla parete utilizzando i fori predisposti avendo cura di far passare i conduttori elettrici attraverso le apposite cave.
- Eseguire i collegamenti elettrici rispettando scrupolosamente gli schemi e le normative di sicurezza vigenti.
- Reinscrivere il contenitore sulla base e riavvitare la vite di fissaggio.
- Inserire le batterie nell'apposito alloggiamento rispettando la polarità segnate sul fondo.

6. TARATURA

Impostare:

- L'orario corrente: a sportellino aperto agire sui due tasti + e – per variare l'orario di un minuto alla volta.
- La temperatura ambiente richiesta "Normale": premere il tasto °C due volte, controllare che il simbolo del "sole" lampeggi ed impostare la temperatura di comfort voluta con i due tasti + e –
- La temperatura ambiente richiesta "Ridotta": premere il tasto °C tre volte, controllare che il simbolo della "luna" lampeggi ed impostare la temperatura di riduzione voluta con i due tasti + e –
- Modificare se necessario gli orari dei programmi giornalieri P1 -- P4 a seconda delle esigenze personali: premere il tasto P fino a raggiungere il programma prescelto. Una volta scelto il programma è possibile modificare gli orari di partenza dei regimi di comfort e riduzione: premere il tasto con le lancette e impostare l'orario di partenza relativo al simbolo che lampeggia (sole=comfort, luna=riduzione).
- Se si vuole impostare il programma settimanale, assegnare ad ogni giorno della settimana il programma giornaliero desiderato: premere il tasto G per selezionare i giorni della settimana con i relativi programmi P (selezionabili con i tasti + e –).

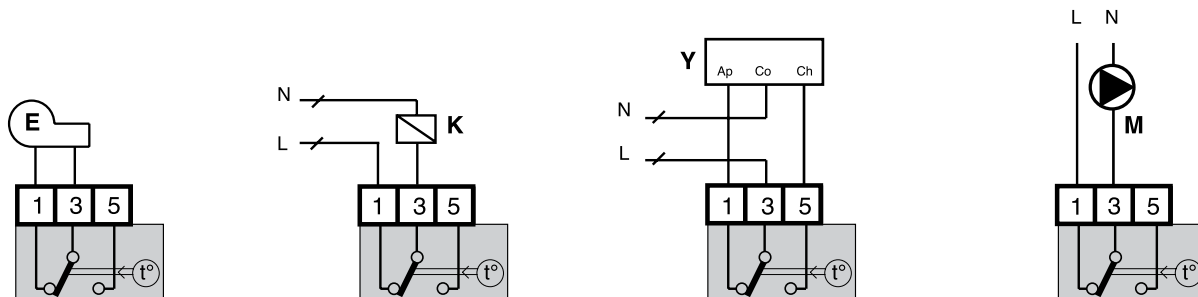
Al termine dell'operazione lasciare selezionato sul display la scritta "SETT".

7. COLLAUDO

- Impostare la temperatura richiesta di comfort (sole) ad un valore di 2°C superiore alla temperatura ambiente reale rilevata dal cronotermostato.
- Impostare la temperatura richiesta di riduzione (luna) ad un valore di 2°C inferiore alla temperatura ambiente reale rilevata dal cronotermostato.
- Per mezzo del tasto M(5) commutare in funzionamento a regime "Normale" (sole): simboli (2) e (3) accesi, impianto di riscaldamento in funzione.
- Per mezzo del tasto M(5) commutare in funzionamento a regime "Ridotto" (luna): simbolo (4) acceso e (3) spento, impianto di riscaldamento spento.

8. SCHEMI ELETTRICI

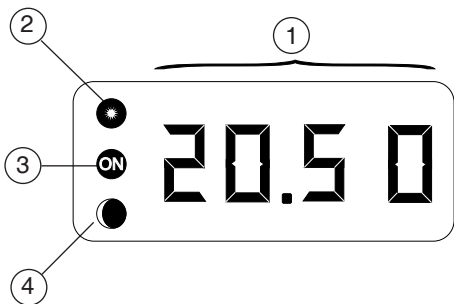
La posizione del contatto è disegnata con il termostato nella condizione di ON ($T_v > T_r$)



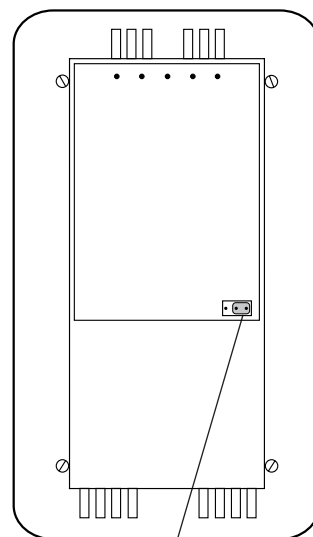
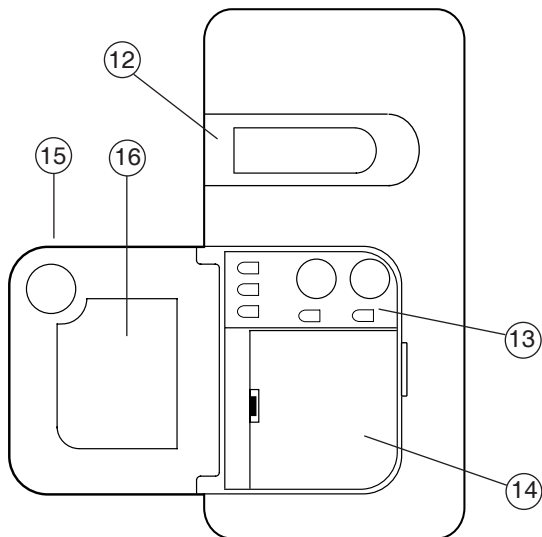
E – Bruciatore
M – Pompa

Y – Valvola comando a 3 punti
K – Relè o contattore di linea

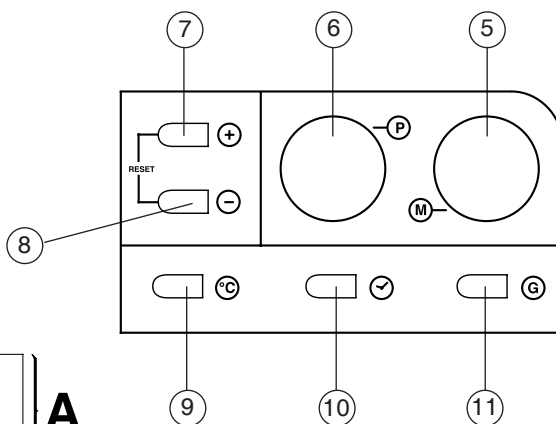
9. ELEMENTI DI VISUALIZZAZIONE E SETTAGGIO



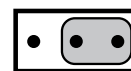
- 1 - Indicatore digitale
- 2 - Simbolo funz. "Normale"
- 3 - Simbolo acceso - spento
- 4 - Simbolo funz. "Ridotto"
- 5 - Tasto Manuale
- 6 - Tasto Programmi
- 7 - Tasto operativo +
- 8 - Tasto operativo -
- 9 - Tasto temperature
- 10 - Tasto Orari
- 11 - Tasto Giorni
- 12 - Display a cristalli liquidi
- 13 - Tastiera
- 14 - Alloggiamento batterie
- 15 - Sportellino comandi
- 16 - Targhetta promemoria



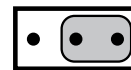
Ponte per la scelta del tipo di funzionamento



Posizione di fornitura (proporzionale)



Ponte



Caratteristica proporzionale



Caratteristica On - Off

| | | (+) (-) CORREZIONI (C) (C) (G) PROGRAMMAZIONI (P) SCELTA DEL PROGRAMMA (M) MANUALE | | |
|-------------------------------|-------------|---|---------------|---------------|
| SETT. | GIORNALIERO | | | |
| d1.P <input type="checkbox"/> | P1 | 7.00 - 22.00 | --- | --- |
| d2.P <input type="checkbox"/> | P2 | 8.00 - 23.00 | --- | --- |
| d3.P <input type="checkbox"/> | P3 | 6.00 - 8.00 | 17.00 - 22.00 | --- |
| d4.P <input type="checkbox"/> | P4 | 6.00 - 8.00 | 11.00 - 14.00 | 17.00 - 22.00 |
| d5.P <input type="checkbox"/> | P5 | OFF= ANTIGELO +6°C | | |
| <hr/> | | | | |
| d6.P <input type="checkbox"/> | P1 | | | |
| d7.P <input type="checkbox"/> | P2 | | | |
| | P3 | | | |
| | P4 | | | |

- A - Funzioni pulsanti
- B - Orari giornalieri preimpostati
- C - Orari giornalieri modificati
- D - Programmi settimanali

10. COSTRUZIONE

Il cronotermostato CMD 911 è composto da due parti distinte:

- Basetta di fissaggio in materiale plastico adatta per il montaggio del cronotermostato a parete:
 - morsettiera per i collegamenti elettrici protetta da uno sportellino trasparente contro i contatti accidentali (paragrafo 11 - punto 1, pag. 4);
 - cave per l'ingresso dei conduttori da retro (paragrafo 11 - punto 2, pag. 4);
 - cave per l'ingresso dei conduttori da lato (paragrafo 11 - punto 3, pag. 4);
 - fori per il fissaggio a parete con distanze normalizzate per l'eventuale fissaggio su scatole ad incasso (paragrafo 11 - punto 4, pag. 4).
- Custodia in materiale plastico che contiene il circuito elettronico, gli elementi di settaggio e visualizzazione e il ponticello per la scelta della logica di funzionamento; sul frontale sono posizionati il display a cristalli liquidi (paragrafo 9 - punto 1) e, sotto uno sportellino (paragrafo 9 - punto 15), i tasti di settaggio (paragrafo 9 - punto 13) e l'alloggiamento delle batterie (paragrafo 9 - punto 14). Il fissaggio sulla basetta si ottiene per mezzo di una vite posta sotto il coperchietto di protezione delle batterie. I contatti elettrici tra il circuito e la base avvengono per mezzo di puntali che si inseriscono a pressione direttamente nei morsetti di collegamento.

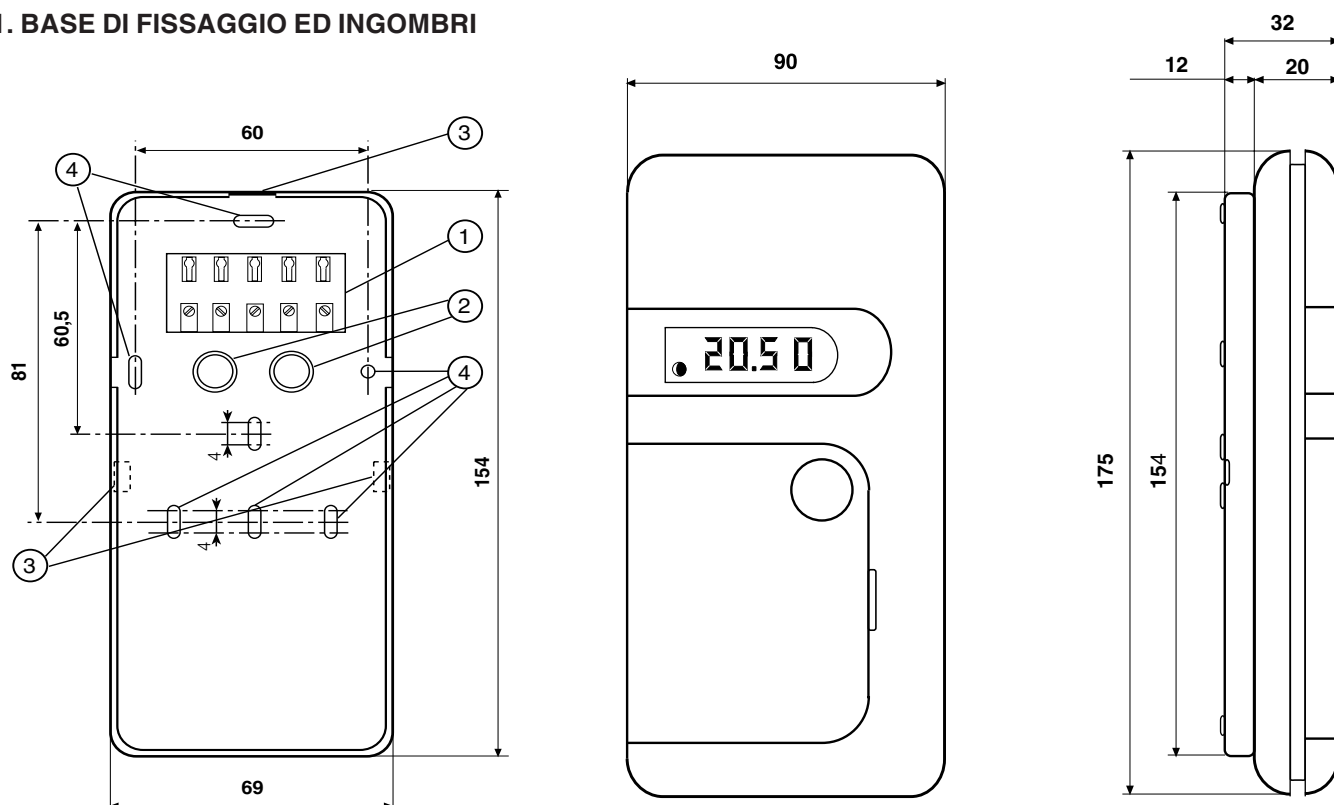
10.1 DISPLAY A CRISTALLI LIQUIDI

- L'indicatore digitale (paragrafo 9 - punto 1), può visualizzare:
 - L'orario corrente
 - La temperatura ambiente reale
 - La temperatura ambiente massima e minima registrata
 - Le temperature ambiente richieste di comfort (sole) e di riduzione (luna)
 - Gli orari dei programmi
 - I giorni della settimana con i relativi programmi
- Simbolo "Normale" (paragrafo 9 - punto 2): l'apparecchio si trova in un periodo di funzionamento a temperatura di comfort
- Simbolo ON (paragrafo 9 - punto 3): l'apparecchio ha richiesta di carico e fa funzionare l'impianto di riscaldamento chiudendo il contatto 1-3 ed aprendo il contatto 3-5.
- Simbolo "Ridotto" (paragrafo 9 - punto 4): l'apparecchio si trova in un periodo di funzionamento a temperatura di riduzione
- Simboli 2 e 4 (pagina 3, paragrafo 9) spenti: l'apparecchio si trova in programma antigelo OFF o P5.
- Simboli 2 e 4 (pagina 3, paragrafo 9) accesi: l'apparecchio si trova in programma comando TELE.

10.2 Tastiera

- Tasto M (punto 5 pagina 3, paragrafo 9): permette di passare dal regime di comfort a quello di riduzione in maniera immediata (controllare i simboli di sole e di luna per verificare il regime corrente) quando sul display è visualizzato l'orario; premuto per più di tre secondi mette in funzione il comando TELE.
- Tasto P (punto 6 pagina 3, paragrafo 9): permette di selezionare i programmi da P1 a P4 o il programma Off (antigelo) o il programma settimanale.
- Tasti operativi + e - (punto 7 e 8 pagina 3, paragrafo 9): permettono di variare il valore visualizzato al momento sul display, sia orari che temperature che programmi. Se viene precedentemente premuto il tasto °C il tasto + passerà a visualizzare la temp. massima registrata ed il tasto - quella minima registrata.
- Tasto temperature °C (punto 9 pagina 3, paragrafo 9): permette di visualizzare la temperatura attuale quella di comfort e quella di riduzione in qualsiasi visualizzazione ci si trovi.
- Tasto orari (punto 10 pagina 3, paragrafo 9): permette di visualizzare gli orari di comfort e riduzione del programma selezionato (tasto P).
Le modifiche sugli orari si effettuano con i tasti + e -. Il regime per il quale si sta modificando l'orario di partenza è identificabile tramite il lampeggio dell'icona relativa.
- Tasto settimanale G (punto 11 pagina 3, paragrafo 9): permette di selezionare i giorni della settimana con i relativi programmi (modificabili con i tasti + e -).

11. BASE DI FISSAGGIO ED INGOMBRI



- 1 - Morsettiera
- 2 - Ingresso conduttori da retro
- 3 - Ingresso conduttori da lato
- 4 - Fori di fissaggio

12. FUNZIONAMENTO

Il cronotermostato CMD 911 è un regolatore elettronico di temperatura ambiente con uscita ON-OFF e con caratteristica di funzionamento Proporzionale. La temperatura è rilevata da una sonda interna con elemento sensibile NTC; tutte le funzioni elettroniche sono elaborate da un microprocessore dedicato CMOS.

12.1 Regolazione della temperatura ambiente

I punti di intervento ON-OFF di un normale termostato avvengono quando la temperatura ambiente t° è superiore o inferiore alla temperatura richiesta T° di un valore pari alla metà del suo differenziale Δt° .

Intervento ON quando $t^\circ = T^\circ - 1/2 \Delta t^\circ$.

Intervento OFF quando $t^\circ = T^\circ + 1/2 \Delta t^\circ$.

L'inerzia termica dell'impianto tende, inevitabilmente, ad aumentare il differenziale reale generando un'ampia pendolazione della temperatura ambiente.

Il cronotermostato CMD 911, funzionando con una caratteristica proporzionale, inizia i suoi interventi quando la temperatura ambiente entra all'interno della banda proporzionale $Bp = T^\circ \pm 0,5^\circ C$ e quindi prima del raggiungimento del valore richiesto.

All'interno della banda proporzionale il rapporto tra i tempi di comando ON e i tempi di comando OFF dipende dall'errore tra la temperatura richiesta e la temperatura realmente misurata dalla sonda. Quando la temperatura ambiente è al valore richiesto (metà carico), il cronotermostato interviene con comandi ON-OFF di uguale durata mantenendo i corpi scaldanti ad una temperatura media. Possiamo quindi dire che **il cronotermostato CMD 911 programma i suoi interventi non solo in funzione della temperatura ambiente reale ma anche in funzione della sua velocità di variazione nel tempo.**

12.2 Alimentazione a batterie

Si devono utilizzare 3 batterie da 1,5 Volt del tipo LR6 Alcaline e la loro durata è di circa 1 anno. Il regolatore segnala l'esaurimento delle stesse facendo lampeggiare tutto il display; dalla comparsa della segnalazione c'è una settimana di tempo circa per la loro sostituzione.

12.3 Indicazione orari

Sul display è normalmente visualizzato l'orario corrente:

Es: **20.58**

20 -ORA

■ -scandisce i secondi

58 -minuti

Dopo 10 sec. circa dall'ultima operazione fatta torna sempre ad essere visualizzato l'orario corrente.

12.4 Programmi

Sono selezionabili per mezzo del tasto P:

- 4 programmi ad orari giornalieri "P1", "P2", "P3", "P4".
- 1 programma antigelo "OFF" o "P5".
- 1 programma settimanale "SETT".

PROGRAMMI GIORNALIERI "P1", "P2", "P3", "P4".

Possono contenere 3 orari di inizio periodo a temperatura di comfort e 3 orari di inizio periodo a temperatura di riduzione. Nel regolatore sono preimpostati e memorizzati i programmi con i seguenti orari:

| | Norm. | Rid. | Norm. | Rid. | Norm. | Rid. | Norm. | Rid. |
|------------|-------------|--------------|--------------|--------------|--------------|--------------|-------|-------|
| P1: | 7.00 | 22.00 | --:-- | --:-- | --:-- | --:-- | --:-- | --:-- |
| P2: | 8.00 | 23.00 | --:-- | --:-- | --:-- | --:-- | --:-- | --:-- |
| P3: | 6.00 | 8.00 | 17.00 | 22.00 | --:-- | --:-- | --:-- | --:-- |
| P4: | 6.00 | 8.00 | 11.00 | 14.00 | 17.00 | 22.00 | | |

Tali orari possono essere visualizzati utilizzando il tasto "Orologio" (punto 10 paragrafo 9, pagina 3) e modificati con intervalli di 15 min. con i due tasti operativi + e - (punti 7 e 8 paragrafo 9, pagina 3).

Quando un orario non viene utilizzato deve essere cancellato premendo contemporaneamente i due tasti operativi + e -, e sul display compare - - - -.

Per ottenere un funzionamento continuo in regime "Normale" si deve utilizzare un programma con il primo orario impostato a 0.00 e tutti gli altri orari cancellati. Sul retro dello sportellino comandi esiste una targhetta promemoria che permette di ricordare gli orari impostati nei vari programmi. Su di essa si può scrivere e cancellare con matite e gomme comuni.

N.B. : Gli orari devono essere sempre impostati in ordine crescente (vedi tabella orari preimpostati). Gli orari non utilizzati devono essere eliminati premendo i tasti + e - contemporaneamente (deve apparire : - - - -).

12.5 Programma antigelo "OFF" o "P5"

Per i periodi prolungati di non occupazione, permette un funzionamento continuo ad una temperatura richiesta ambiente di 6°C

12.6 Programma settimanale

Permette di assegnare ad ogni giorno della settimana uno dei quattro programmi giornalieri P1-P4 o il programma antigelo P5.

12.7 Comando "TELE"

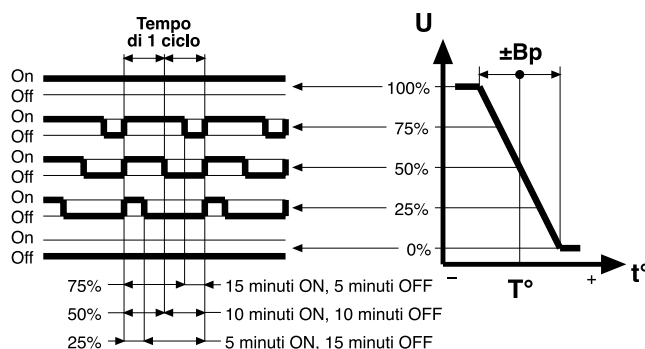
Permette di razionalizzare l'uso dell'impianto di riscaldamento nei casi di occupazione saltuaria. Nel periodo di non occupazione il regolatore mantiene in funzione l'impianto con un programma prescelto (es. : ANTIGELO).

Il regolatore mantiene il regime "Normale" per un numero di ore stabilito precedentemente (max 24 ore). Trascorso tale periodo, se non interviene l'utente con una commutazione manuale, il regolatore ritorna al programma di non occupazione.

Può essere utilizzato anche per prolungare di una o più ore l'orario di riscaldamento a temperatura di comfort.

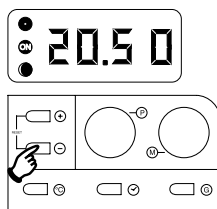
13. PRINCIPIO DI FUNZIONAMENTO

Il cronotermostato calcola il valore dell'uscita in modo modulante e trasforma questi segnali in comandi ON-OFF. Quando la richiesta di carico é 0% il comando sarà OFF quando la richiesta é 100% il comando sarà ON. A metà carico (50%) la durata del segnale ON sarà uguale a quella del segnale OFF. In tutti gli altri casi il segnale si modificherà proporzionalmente alla richiesta di carico. Questo funzionamento rende la regolazione della temperatura ambiente più stabile e precisa.

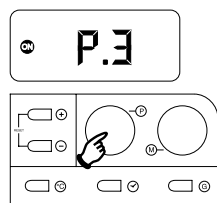


14. GUIDA PER L'UTENTE

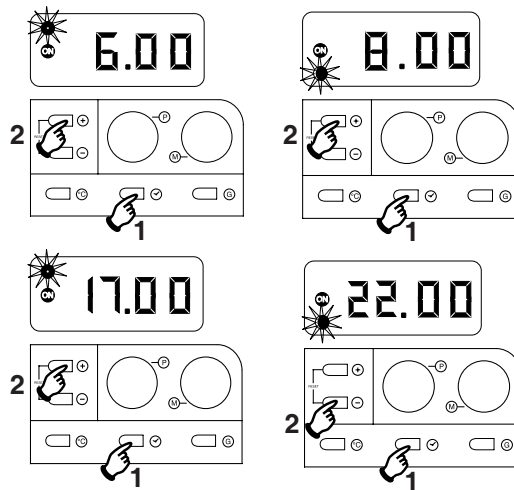
Per prima cosa settare l'ora corrente con i due tasti + e -. Premendo una volta si varierà lentamente di un minuto, tenendo premuto si varierà il valore velocemente.



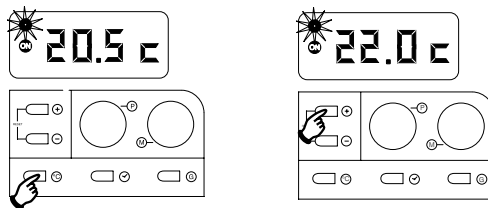
Come seconda operazione scegliere il programma voluto tra P1...P4 o Off per antigelo oppure il programma settimanale Sett .



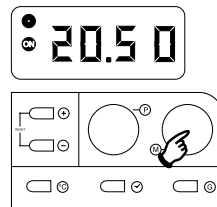
Una volta scelto il programma è possibile modificare gli orari di partenza per i regimi di comfort e riduzione. Premere il tasto con le lancette per accedere agli orari (il simbolo di sole o di luna lampeggerà a seconda ci si trovi a modificare le partenze per i regimi di comfort o riduzione). Per modificare gli orari premere i tasti + o -.



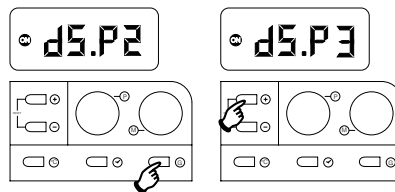
Adesso è possibile impostare le temperature di comfort e di riduzione. Premendo il tasto °C nell'ordine saranno visualizzati: la temperatura attuale ambiente, la temperatura di comfort e la temperatura di riduzione. Le temperature di comfort e di riduzione possono essere modificate con i tasti + e -.



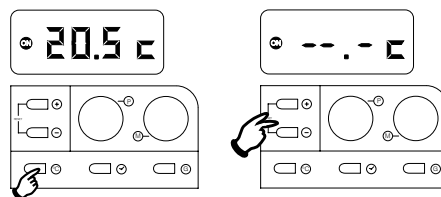
E' possibile cambiare in qualsiasi momento il regime di funzionamento agendo sul tasto M.



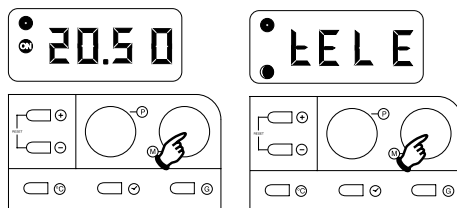
Per impostare il programma settimanale basta premere il tasto G e selezionare il programma da abbinare al giorno con i tasti + e -. Per variare il giorno della settimana premere ripetutamente il tasto G.



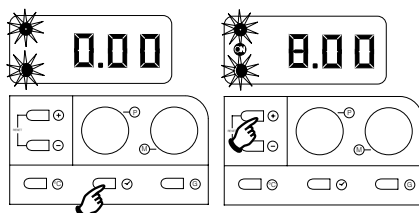
E' possibile resettare le temperature (massima e minima) registrate dal cronotermostato. Premere il tasto °C e poi simultaneamente i due tasti + e - fino quando non compare --.-.



Per impostare il comando TELE premere il tasto M (circa per 3 secondi) fino a quando non appare la scritta "tELE" e i due simboli di Sole e Luna saranno visualizzati insieme.



Per impostare il tempo TELE nel quale il cronotermostato lavorerà in regime "Normale" mantenendo la temperatura di comfort, premere il tasto con le lancette e quindi variare il tempo desiderato con i tasti + e -.



Visualizzare la versione del programma

- premere il tasto P.
- mentre è visualizzato il programma in corso (P1...SETT) premere il tasto M : verrà visualizzata la versione del programma dell'apparecchiatura

Ripristinare i dati di fabbrica

- premere il tasto P.
- mentre è visualizzato il programma in corso (P1...SETT) premere il tasto M per circa 6 secondi, fino a quando compare il programma P1 : in questo modo sono stati ripristinati i dati di fabbrica.

Modifiche scheda

| da versione | a versione C1 | Pagina | Paragrafo | Descrizione modifiche |
|-------------|---------------|--------|-----------|------------------------------------|
| 24.11.04 DA | 31.01.06 DA | varie | VARI | Eliminata funzione ottimizzazione. |

COSTER
CONTROLLI
TEMPERATURA
ENERGIA
 COSTER TECNOLOGIE ELETTRONICHE S.p.A.
 Sede Legale: 20132 Milano - Via San G.B. De La Salle, 4/a
 R.E.A. C.C.I.A.A. di Milano: 969861
 C.F. e Num. di Iscr. al Registro Imprese
 di Milano: 00856030150
 P.IVA IT 00542780986
 Cap. Sociale € 4.864.000,00 int. vers.

Amministrazione e Vendita
 Via San G.B. De La Salle, 4/a Tel. +39 022722121
 20132 - Milano Fax +39 022593645
 Ricevimento Ordini Fax +39 0227221239
 Uff. Regionale Centro-Sud
 Via S. Longanesi, 14 Tel. +39 065573330
 00146 - Roma Fax +39 065566517
 Spedizioni
 Via Gen. Treboldi, 190/192 Tel. +39 0364773202
 25048 - Edolo (BS) Tel. +39 0364773217
 E-mail: info@coster.eu Web: www.coster.eu

INFORMAZIONI TECNICHE

Numero Verde
800-COSTER
800-267837

ISO 9001:2000

 THE INTERNATIONAL CERTIFICATION NETWORK
 Registration Number: IT - 34674
 CSQ - Certificate N. 9115.COEE

D 23054