

SISTEMA di COMUNICAZIONE DATI per TELEGESTIONE

C ←BUS

1. GENERALITÀ

Il C-Bus è un Bus proprietario per la comunicazione bidirezionale tra i regolatori e le apparecchiature in campo degli impianti tecnologici di comfort degli edifici sia con i **PC locali** e/o, tramite modem, rete telefonica, fissa o GSM e TCP-IP (rete ethernet), con il **PC** della postazione remota di telegestione.

Tutti i PC dedicati alla telegestione dovranno essere dotati del software SWC 701 che viene fornito da COSTER in uso gratuito.

Ha lo scopo di centralizzare tutte le funzioni di regolazione, comandi, allarmi, visualizzando le misure e i dati del funzionamento per ottimizzare la gestione e la manutenzione degli impianti.

Permette di :

- acquisire i dati e i valori configurati e visualizzati sui display delle apparecchiature in campo
- acquisire le condizioni di funzionamento (stati) dei componenti degli impianti.
- acquisire le anomalie (allarmi) dei componenti degli impianti (pompe, bruciatori, ventilatori, ecc.) con rilancio vocale, o via SMS ad uno o più numeri telefonici per un tempestivo e mirato intervento.
- trasferire alle apparecchiature in campo le informazioni e/o le modifiche del funzionamento come : orari, temperature, comandi, ecc.
- ricevere gli eventi relativi alla gestione utili per realizzare un archivio storico degli impianti.

2. COLLEGAMENTI

Collegamento a 2 conduttori in parallelo agli apparecchi, Coster con C-Bus, rispettando scrupolosamente le **polarità 0C - C** e posando il cavo del C-Bus in tubazione dedicata o in canalina predisposta per i segnali di trasmissione.

Velocità di trasmissione : 1200 ... 9600 bps.

Lunghezza e sezione dei conduttori sono specificati sulle schede tecniche degli apparati che gestiscono il C-Bus (Master C-Bus): amplificatori/convertitori, modem ecc.

3. MESSA in SERVIZIO

Controllare i collegamenti assicurandosi che siano scrupolosamente rispettate le polarità dei fili ai morsetti **0C e C**

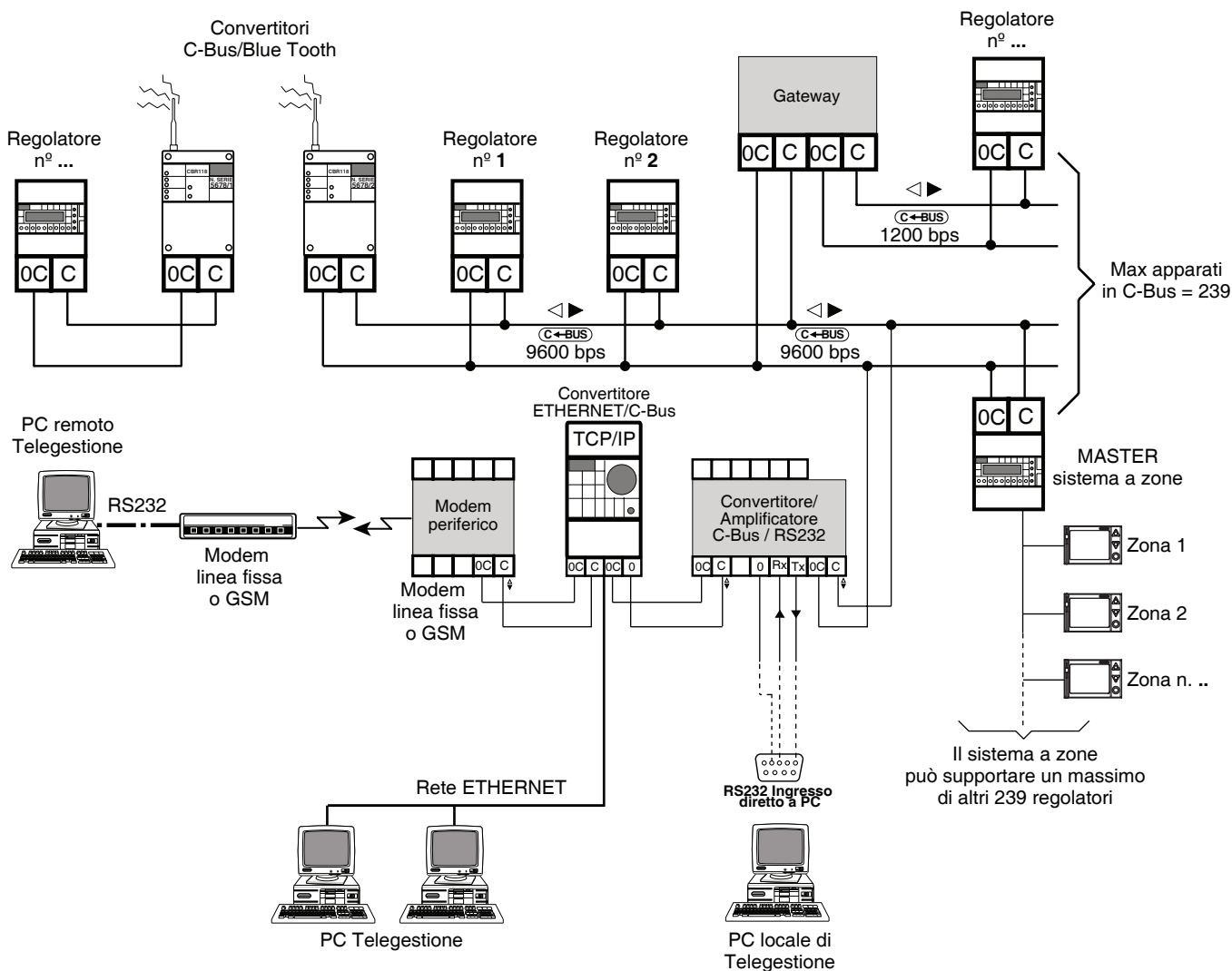
Per la configurazione degli indirizzi, invio allarmi e la chiave della telegestione attenersi alle istruzioni contenute nelle singole schede dei regolatori

4. PLUG-IN C-BUS PER APPARECCHIATURE SERIE X ...

Inseriti nell'apposito slot di comunicazione delle apparecchiature della serie X..., permettono la telegestione via C-Bus delle stesse.

Per conoscere la massima velocità di comunicazione disponibile, fare riferimento alla scheda tecnica del singolo regolatore.

5. SCHEMA ELETTRICO (esempio generico)



L'esempio evidenzia le connessioni del C-Bus e tutte le modalità disponibili, anche simultaneamente, per la Telegestione degli impianti :

- via collegamento diretto al PC locale
- via modem, con linea telefonica fissa o GSM
- via rete ethernet TCP/IP

E' possibile la convivenza, sullo stesso C-Bus, di apparati (regolatori) funzionanti a velocità di trasmissione diversa (1200...9600 bps), fino ad un massimo di 239 apparati.

E' possibile, inoltre, gestire un sistema a zone indipendenti (uffici, camere, ecc.) che può a sua volta supportare altri 239 regolatori di zona.

E' possibile estendere il C-Bus via onde radio tramite convertitori C-Bus / Blue Tooth.

Per informazioni dettagliate in merito alle applicazioni consultare le schede tecniche degli apparati "Master C-Bus" (amplificatori/convertitori, Modem linea fissa o GSM ecc).

Tutti i PC dedicati alla telegestione dovranno essere dotati del software SWC 701 che viene fornito da COSTER in uso gratuito.

Modifiche scheda

Data	Revisione n.	Pagina	Paragrafo	Descrizione modifiche	Versione Firmware	Versione Software
19.02.07 AM		1 - 2	1, 2, 6, 7	Inserite nuove richieste minime per PC telegestione. Aggiunto modem MPD 412. Tolto modem MPA 643 e convertitore DCL 232		
20.04.07 AM	01	2	6. CARATTERISTICHE del C-BUS	Tolto modello MPD 412		
08.04.10 VM	02	tutte	tutti	Revisione completa		

COSTER
CONTROLLI TEMPERATURA ENERGIA
 COSTER TECNOLOGIE ELETTRONICHE S.p.A.
 Sede Legale: 20132 Milano - Via San G.B. De La Salle, 4/a
 R.E.A. C.C.I.A.A. di Milano: 969861
 C.F. e Num. di Iscr. al Registro Imprese di Milano: 00856030150
 P.IVA IT 00542780986
 Cap. Sociale € 4.864.000,00 int. vers.

Amministrazione e Vendita
 Via San G.B. De La Salle, 4/a Tel. +39 022722121
 20132 - Milano Fax +39 022593645
 Ricevimento Ordini Fax +39 0227221239
 Uff. Regionale Centro-Sud
 Via S. Longanesi, 14 Tel. +39 065573330
 00146 - Roma Fax +39 065566517
 Spedizioni
 Via Gen. Treboldi, 190/192 Tel. +39 0364773202
 25048 - Edolo (BS) Tel. +39 0364773217
 E-mail: info@coster.eu Web: www.coster.eu

INFORMAZIONI TECNICHE
 Numero Verde
800-COSTER
800-267837



D 23106