

# COSTER-ON TERMOSTATO + TELECOMANDO VIA CELLULARE

## UCS 919 - UCM 918

- Trasforma un qualunque cellulare in un telecomando per l'impianto di riscaldamento



### 1. IMPIEGO

Trasforma un qualunque cellulare in un termostato + telecomando per accendere e spegnere l'impianto di riscaldamento con semplici telefonate. Può essere usato anche come puro telecomando per accendere e spegnere un qualunque apparecchio elettrico.

Il sistema COSTER-ON è adatto al Telecontrollo del riscaldamento in:

- Appartamenti, case o villette di villeggiatura



### 2. COMPONENTI DEL SISTEMA

Sigla	Descrizione
<b>UCS 919</b> <b>UCM 918</b>	Rilevatore di telefonata Attuatore cellulare

### 3. FUNZIONI

**TELECOMANDO PURO:** si può telecomandare l'accensione di un qualunque carico elettrico per un certo tempo prefissabile (da 1 secondo a 96 ore). Alla scadenza del tempo si spegne da solo, oppure, prima che scada questo tempo, si può telespegnere.

**TELEACCENSIONE DI UN CRONOTERMOSTATO:** si può teleattivare per un certo tempo un cronotermostato. Se si vuole proteggere l'abitazione dal gelo, si programma una temperatura minima, sotto la quale il sistema attiva comunque il riscaldamento.

**TELECOMANDO + TERMOSTATO AMBIENTE:** il sistema è un vero e proprio termostato ambiente che si usa normalmente quando si abita la casa. Quando la casa è disabitata il riscaldamento può essere Teleaccessato, alla temperatura programmata e per il tempo prestabilito, oppure Telespegnuto.

#### COME FUNZIONA (esempio : controllo di una seconda casa)

**CELLULARE DA LASCIARE NELLA SECONDA CASA :** il cellulare può essere di qualunque tipo, anche di modello vecchio, purchè sia GSM (lo sono praticamente tutti già da molti anni); non importa che sia "SINGLE" o "DUAL BAND". E' il vecchio telefonino che generalmente si butterebbe.

La scheda "SIM" può essere la più economica possibile; il sistema non consuma la scheda che può scadere solo dopo il tempo contrattuale; quando si va nella seconda casa si può usare il telefonino per utilizzare il credito prepagato.

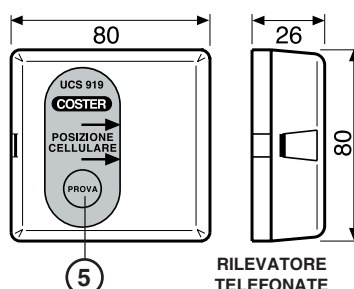
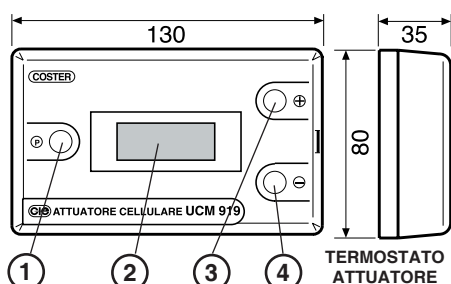
**TELECOMANDO PURO :** prima di lasciare l'abitazione si preme un pulsante per disporre il sistema alla ricezione, e contemporaneamente per spegnere l'utilizzo. Si fanno 3 telefonate in sequenza, e il riscaldamento si accende per un tempo prestabilito a piacere (esempio: 24 ore). Se si vuole telespegnere prima della scadenza del tempo impostato si fanno due telefonate. Per riaccendere durante o dopo il tempo impostato si ripetono le 3 telefonate.

**TELEACCENSIONE DI UN CRONOTERMOSTATO:** il tutto è esattamente uguale al caso precedente: l'utilizzo elettrico è il cronotermostato, che può essere teleattivato a tempo. Si può prefissare una temperatura a piacere (generalmente qualche grado), per attivare comunque il cronotermostato, come protezione antigelo.

Quando si lascia l'abitazione si deve semplicemente premere un pulsante, lasciando il cronotermostato come normalmente si usa, quando si è presenti.

**TELECOMANDO + TERMOSTATO AMBIENTE:** l'attuatore si usa come un vero e proprio termostato, dove si può scegliere la temperatura che si desidera quando si è presenti. Alla partenza si preme il solito pulsante, e l'impianto di riscaldamento viene posto in antigelo. L'operazione di Teleaccensione e Telespegnimento attiva o disattiva la funzione "termostato ambiente".

### 4. DIMENSIONI DI INGOMBRO



- 1 – Tasto Comandi;
- 2 – Display;
- 3 – Tasto Alza;
- 4 – Tasto Abbassa;
- 5 – Tasto Prova

## 5. UBICAZIONE

**RILEVATORE DI TELEFONATE** : va posizionato accostato al cellulare, dalla parte indicata dalle frecce. Il cellulare deve essere sempre acceso e connesso al caricabatterie, poichè può restare nella abitazione da controllare per mesi, e quindi la batteria si scaricherebbe.

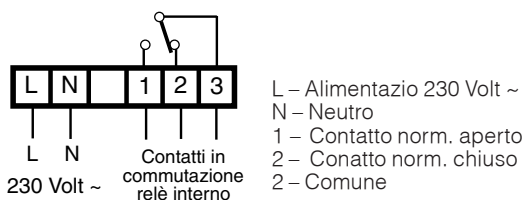
**ATTUATORE COMANDO** : se viene usato come **PURO ATTUATORE** installarlo in qualunque posizione comoda per il cablaggio.

Se usato come **ATTUATORE DI UN CRONOTERMOSTATO** conviene installarlo vicino al cronotermostato stesso (*sopra o a lato per evitare che lo riscaldi*) per avere cavi di connessione corti.

Se usato come **TELECOMANDO + TERMOSTATO** va installato in un posto significativo per la temperatura ambiente, come qualunque termostato (lontano da finestre, radiatori, spifferi).



## 6. SCHEMA ELETTRICO DI UCM 919



### ATTENZIONE : il relè è comandato in sicurezza (fail to safe)

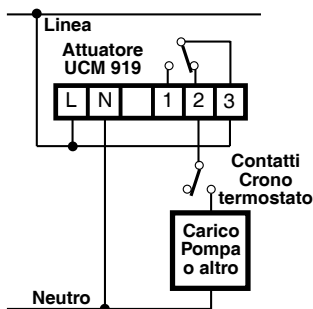
Comando attivato = contatto 1 e 3 aperto, contatto 2 e 3 chiuso,

Comando disattivato = contatto 1 e 3 chiuso, contatto 2 e 3 aperto.

Qualunque anomalia di funzionamento porta ad escludere ogni azione del sistema verso l'esterno. Esempio : se si dovessero interrompere i fili di alimentazione, il relè cade e il sistema si mette in "comando attivato", lasciando tutte le apparecchiature esterne funzionanti.

I collegamenti elettrici verso le apparecchiature che deve comandare (cronotermostato, valvola, pompa o altro), sono diversi in funzione dell'uso del sistema.

### 6.1 Collegamento per teleaccensione temporanea del riscaldamento, utilizzando un cronotermostato esterno. UTILIZZO A 2 FILI (es. pompa). (TARATURA paragrafo 7 = tr:ES)



Quando il comando dell'attuatore UCM 918 è attivato, il cronotermostato comanda normalmente il carico.

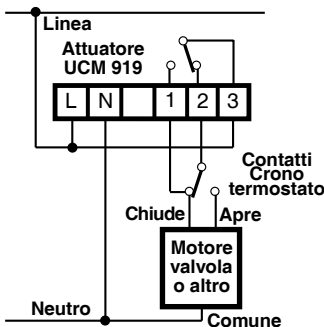
Quando il comando dell'attuatore è disattivato il carico viene escluso, poichè il cronotermostato viene disinserito.

La Teleaccensione attiva il comando dell'attuatore per il tempo prefissato.

Il comando dell'attuatore diviene comunque attivo quando la temperatura ambiente scende sotto il valore di antigelo.

Alla partenza il cronotermostato va lasciato nelle stesse condizioni di quando si è presenti : è la funzione antigelo dell'attuatore che lo mette in funzione se necessario (freddo intenso).

### 6.2 Collegamento per teleaccensione temporanea del riscaldamento, utilizzando un cronotermostato esterno. UTILIZZO A 3 FILI (es. valvola). (TARATURA paragrafo 7 = tr:ES)



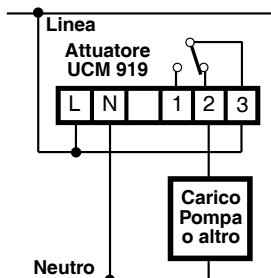
Quando l'attuatore UCM 918 è attivato, il cronotermostato comanda normalmente il motore.

Quando l'attuatore è disattivato il motore è tenuto chiuso, poichè il cronotermostato è disinserito, e l'attuatore comanda in chiusura costante la valvola.

La Teleaccensione attiva il cronotermostato, per il tempo prefissato. Il comando dell'attuatore diviene comunque attivo quando la temperatura ambiente scende sotto il valore di antigelo.

Alla partenza il cronotermostato va lasciato nelle stesse condizioni di quando si è presenti : è la funzione antigelo dell'attuatore che lo mette in funzione se necessario (freddo intenso).

### 6.3 Collegamento per teleaccensione temporanea del riscaldamento, utilizzando l'attuatore anche come termostato. UTILIZZO A 2 FILI (es. pompa). (TARATURA paragrafo 7 = tr:SI)



In questa configurazione l'attuatore è un vero e proprio termostato, da usare normalmente quando si è presenti.

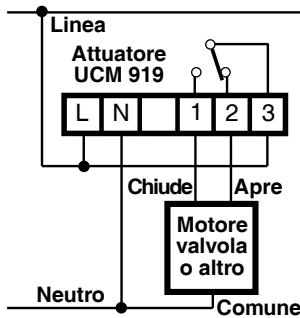
Quando si lascia l'abitazione (partenza) il termostato funziona con la temperatura di antigelo, che può essere scelta (tipicamente 3 °C).

La Teleaccensione attiva l'attuatore (termostato ambiente), che comanda la pompa o altro, per il tempo prefissato, mantenendo la temperatura voluta.

In pratica con la Teleaccensione si fa funzionare il termostato come se si fosse presenti.

Il differenziale è di 0,3 °C.

#### 6.4 Collegamento per teleaccensione temporanea del riscaldamento, utilizzando l'attuatore anche come termostato. UTILIZZO A 3 FILI (es. valvola). (TARATURA paragrafo 7 = tr:SI)



In questa configurazione l'attuatore è un vero e proprio termostato, da usare normalmente quando si è presenti.  
 Quando si lascia l'abitazione (partenza) il termostato funziona con la temperatura di antigelo, che può essere scelta (tipicamente 3 °C).  
 La Teleaccensione attiva l'attuatore (termostato ambiente), che comanda il motore o altro, per il tempo prefissato, mantenendo la temperatura voluta.  
 In pratica con la Teleaccensione si fa funzionare il termostato come se si fosse presenti. Il differenziale è di 0,3 °C.

### 7. TARATURA

Le operazioni descritte in questo paragrafo vanno fatte una sola volta, all'atto dell'installazione, a meno che si debba sostituire il rilevatore di telefonata.

Premere il pulsante **P** per qualche secondo fino a che appare **PArt**: **Lasciare il pulsante**

**Ripremere il pulsante P per almeno 10 secondi** fino a che appaiono :

**H** (ore), oppure **P** (minuti primi), oppure **S** (minuti secondi); è la durata della Teleaccensione.

Con i tasti + e - prefissare il numero di ore, oppure di minuti, oppure di secondi che si desiderano; salendo con i valori si passa da secondi a primi e da primi a ore, viceversa scendendo.

Valore minimo : 1 secondo (serve per inviare impulsi), valore massimo : 96 ore (4 giorni).

Premere **P** appare :

**tr : no** = (**tr** sta per termostato) con i pulsanti + e - scegliere fra :

**no** = l'attuatore è un telecomando puro

**SI** = l'attuatore è un telecomando + termostato ambiente + antigelo

**ES** = l'attuatore è la Teleaccensione di un cronotermostato esterno e agisce sempre come antigelo.

Premere **P** appare:

**CodE** = (**CodE** sta per codice di riconoscimento). Poichè nello stesso stabile possono essere installati più di questi sistemi, è necessario che l'attuatore riconosca solo il suo ricevitore di telefonata. Ogni rivelatore di telefonata ha un codice diverso: questo codice deve essere ricevuto e memorizzato dall'attuatore, il quale ascolterà solo il rivelatore che gli invia questo codice..

Per trasmettere questo codice all'attuatore (è in pratica la parola d'ordine) :

- tenere in mano il rivelatore di telefonate molto vicino all'attuatore

- premere una volta il tasto "**Prova**" del rivelatore di telefonate. All'attuatore la parola **CodE** scompare e si ritorna alla pagina **PArt**: questo vuol dire che il codice è stato ricevuto e memorizzato.

Come controprova ripremere il pulsante "**Prova**" del rivelatore di telefonate: al display dell'attuatore deve apparire **CH : 01**: ciò vuol dire che è stata trasmessa una chiamata completa di parola d'ordine, e che è stata giustamente interpretata dall'attuatore.

In questo modo i due apparecchi sono accoppiati e si parleranno sempre in codice.

L'attuatore ascolta solo tutti i segnali che hanno questo codice, e scarta tutti quelli con codice diverso (provenienti, ad esempio, dall'appartamento del vicino che ha un codice diverso).

Premere **P** : per tornare alla posizione iniziale del display, se non si è già in questa posizione.

### 8. COLLAUDI E PROVE

#### 8.1 Collaudo della comunicazione fra rilevatore e attuatore.

Posizionare il rilevatore di telefonate nel luogo che si è deciso (non + di 15 metri dall'attuatore)

Tenere premuto il tasto **P** fino a che appare :

**PArt** = l'attuatore è nella posizione di partenza. Premere il pulsante "**Prova**" del rivelatore di telefonata per almeno un secondo: al display dell'attuatore appare **CH : 01**.

Questo significa che fra le due unità c'è una corretta comunicazione radio, se così non fosse è necessario avvicinare le due unità, e rifare la prova.

Dopo circa 60 secondi il display torna nella posizione **PArt**.

#### 8.2 Prova di Teleaccensione:

Tenere premuto il tasto **P** fino a che appare : **PArt** = l'attuatore è nella posizione di partenza.

Con un altro telefono **chiamare il numero e terminare la telefonata al primo squillo e comunque al massimo dopo il secondo**; al display dell'attuatore deve apparire **CH : 01**.

Fare una seconda telefonata (entro 45 secondi) con la stessa procedura, apparirà **CH : 02**.

Fare una terza telefonata (sempre entro 45 secondi) con la stessa procedura, apparirà **CH : 03**.

Dopo circa 60 secondi appare : **Acc**; questo vuol dire che il sistema è stato attivato.

**Nota:** Se appare **CH : 04** significa che è stata fatta una quarta telefonata.

Questo provoca l'annullamento delle chiamate precedenti

#### 8.3 Prova di Telespegnimento dopo una Teleaccensione, prima del tempo prefissato

L'attuatore è nella posizione **Acc**; con un altro cellulare **chiamare il numero e terminare la telefonata al primo squillo e comunque al massimo dopo il secondo**; al display dell'attuatore deve apparire **CH : 01**.

Fare una seconda telefonata (entro 45 secondi) con la stessa procedura, apparirà **CH : 02**.

Dopo circa 60 secondi l'impianto si spegne e si torna nella posizione **PArt**.

## 9. USO NORMALE

A seconda della funzione scelta, le operazioni di uso normale sono leggermente diverse..

### 9.1 Funzione telecomando puro (TARATURA paragrafo 7 = tr:NO)

ALLA PARTENZA : tenere premuto il tasto **P** fino a che appare :

**Part**= (**Part** sta per partenza) il sistema è predisposto per lasciare l'abitazione e ricevere le telefonate di Telecomando.

ALL' ARRIVO : premere il tasto **P** fino a che appare :

**PrES** = (**PrES** sta per presenza) il sistema si predispone per accendere costantemente l'utilizzo, che potrà essere sempre comandato manualmente, poichè si è presenti.

### 9.2 Funzione telecomando + termostato ambiente + antigelo (TARATURA paragrafo 7 = tr:SI)

ALLA PARTENZA : tenere premuto il tasto **P** fino a che appare :

**Part** = (**Part** sta per partenza) il sistema è predisposto per lasciare l'abitazione e ricevere le telefonate di Telecomando.

Con i tasti + e - fissare la temperatura di antigelo (3 °C, tipico).

Se si sceglie --- C vuol dire che non si vuole la protezione antigelo

ALL' ARRIVO : premere il tasto **P** fino a che appare :

**XX.X c** = (**c** è la temperatura ambiente reale). Con i tasti + e - si può scegliere la temperatura che si vuole come un normale termostato. Appare : :

**20.0 C** = (**C** è la temperatura ambiente che si desidera avere). Qualche secondo dopo aver finito di impostare (con i tasti + e -) la temperatura desiderata, riappare la temperatura reale dell'ambiente.

### 9.3 Funzione teleaccensione di un cronotermostato (TARATURA paragrafo 7 = tr:ES)

ALLA PARTENZA : tenere premuto il tasto **P** fino a che appare :

**Part** = (**Part** sta per partenza) il sistema è predisposto per lasciare l'abitazione e ricevere le telefonate di Telecomando.

Con i tasti + e - scegliere la temperatura di antigelo (3 °C, tipico). Se si sceglie --- C vuol dire che non si vuole la protezione antigelo **Il cronotermostato va lasciato esattamente come era.**

ALL' ARRIVO : premere il tasto **P** fino a che appare :

**PrES** = (**PrES** sta per presenza) il sistema si predispone per lasciare tutte le funzioni al cronotermostato, che potrà essere usato come si vuole, poichè si è presenti.

**Attenzione: se appare "SErr" la sonda è danneggiata o la temperatura è sottozero.**

## 10. ISTRUZIONI RAPIDE SEMPLIFICATE

Indipendentemente dal tipo di funzioni per cui è stato programmato il sistema::

**ALLA PARTENZA** : Premere il tasto **P** fino a che appare "**Part**"

Se si vuole, premere i pulsanti + e - :

se non succede niente vuol dire che non si deve fare niente

se appare una temperatura è quella che si vuole per l' antigelo;

Qualche grado centigrado è un valore corretto.

--- C = non si vuole l'antigelo

**ALL' ARRIVO** : Premere il tasto **P** :

se appare "**PrES**" non si deve fare nient'altro

se appare una temperatura è quella che in quel momento c'è in ambiente,

con i tasti + o - scegliere la temperatura che si desidera, poichè il sistema funziona anche come un normale termostato.

Se è installato un cronotermostato, usarlo normalmente come se non esistesse nessun sistema di Teleaccensione. L'uso di questo sistema non modifica quello che deve fare il cronotermostato, quando si è presenti.

## 11. COME ATTIVARE LA TELEACCENSIONE

CHIAMATA DI ACCENSIONE : **chiamare per 3 volte consecutive** il numero del telefonino, con qualunque telefono, interrompendo la chiamata quando si sente il primo squillo e comunque al massimo dopo il secondo.

Le chiamate devono essere consecutive usando, per comodità, i pulsanti di richiamata rapida, dotazione di qualunque telefonino e/o telefono fisso.

**Fra una telefonata e l'altra non devono passare mai più di 45 secondi**, tempo più che sufficiente anche per un telefono fisso senza ripetizione automatica della chiamata.

L'accensione vera e propria avviene 60 secondi dopo l'ultima telefonata.

CHIAMATA DI SPEGNIMENTO : **chiamare per 2 volte consecutive con le stesse modalità appena viste**, se si vuole spegnere prima che scada il tempo programmato per la Teleaccensione.

RICHIAMATA DI ACCENSIONE : se prima che scada il tempo programmato si fa una chiamata di accensione, il tempo riparte da 0 (zero) e perciò la durata viene ripetuta completamente.

**Se non si è sicuri di avere operato correttamente, ripetere le chiamate con le modalità appena descritte, aspettando almeno 3 minuti dopo la fine delle chiamate precedenti.**